

aprilia

RS 50




aprilia part# 8202305

use+maintenancebook



MESSAGES DE SECURITE

Les messages de signalisation suivants sont utilisés dans tout le manuel pour indiquer ce qui suit:

 **Symbole d'avertissement concernant la sécurité. Quand ce symbole est présent sur le véhicule ou dans le manuel, faire attention aux risques potentiels de blessures. La non observation de ce qui est indiqué dans les notices précédées par ce symbole peut compromettre votre sécurité, la sécurité d'autres personnes et celle du véhicule!**

Première édition: septembre 2001

Réimpression:

Produit et imprimé par:
stp editing division
Soave (VERONA) - Italie
Tel. +39 - 045 76 11 911
Fax +39 - 045 76 12 241
E-mail: customer@stp.it
www.stp.it

Pour le compte de:
aprilia s.p.a.
via G. Galilei, 1 - 30033 Noale (VE) - Italie
Tel. +39 - 041 58 29 111
Fax +39 - 041 44 10 54
www.aprilia.com

DANGER

Indique un risque potentiel de blessures graves, voire la mort.

ATTENTION

Indique un risque potentiel de blessures légères ou de dommages au véhicule.

IMPORTANT Le mot "IMPORTANT" dans ce manuel précède des informations ou instructions importantes.

INFORMATIONS

★ Les opérations précédées par ce symbole doivent être répétées du côté opposé du véhicule.

Lorsqu'il n'est pas spécifiquement décrit, le remontage des groupes s'effectue à l'inverse des opérations de démontage.

Les mots "droit" et "gauche" se réfèrent au pilote assis sur le véhicule dans une normale position de conduite.

Les mentions à une conduite avec passager se réfèrent uniquement aux pays où il est prévu.

AVERTISSEMENTS - PRECAUTIONS - INSTRUCTIONS GENERALES

Avant de démarrer le moteur, lisez attentivement ce manuel, et en particulier les chapitres "AVERTISSEMENTS - PRECAUTIONS - INSTRUCTIONS GENERALES" et "CONDUITE EN SECURITE".

Votre sécurité et celle des autres ne dépendent pas uniquement de la rapidité de vos réflexes ou de votre agilité, mais aussi de la connaissance de votre moyen de transport, de son état d'efficacité et de la connaissance des règles fondamentales pour une CONDUITE EN SECURITE. Nous vous conseillons donc de vous familiariser avec votre véhicule de façon à vous déplacer avec maîtrise et en toute sécurité dans la circulation routière.

IMPORTANT Ce manuel doit être considéré comme une partie intégrante de ce véhicule et doit toujours lui rester en dotation même en cas de revente.

aprilia a conçu ce manuel en prêtant une attention maximum à l'exactitude et l'actualité des informations fournies. Toutefois, en considération du fait que les produits **aprilia** sont sujets à des améliorations de projet continues, il peut se vérifier des petites différences entre les caractéristiques de votre véhicule et les caractéristiques décrites dans ce manuel.

Pour tout éclaircissement concernant les informations contenues dans ce manuel, contactez votre Concessionnaire Officiel **aprilia**.

Pour toute intervention de contrôle et de réparation qui n'est pas décrite explicitement dans ce manuel, pour tout achat de pièces de rechange d'origine **aprilia**, d'accessoires et autres produits, et pour toute expertise spécifique, s'adresser exclusivement aux Concessionnaires Officiels et aux Centres d'Assistance **aprilia**, qui garantissent un service soigné et rapide.

Nous vous remercions d'avoir choisi **aprilia** et nous vous souhaitons bonne route.

Les droits de mémorisation électronique, de reproduction et d'adaptation totale ou partielle, avec tout moyen, sont réservés pour tous les Pays.

IMPORTANT En certains pays la législation en vigueur requiert le respect des normes antipollution et antibruit et la réalisation de vérifications périodiques.

L'utilisateur qui emploie le véhicule dans ce pays doit:

- s'adresser à un Concessionnaire Officiel **aprilia** pour le remplacement des composants concernés par d'autres composants homologués pour le pays concerné;
- effectuer les vérifications périodiques requises.

IMPORTANT A l'achat du véhicule indiquer dans la figure ci-dessous les données d'identification se trouvant sur l'ETIQUETTE D'IDENTIFICATION DES PIÈCES DE RECHANGE. L'étiquette se trouve sous la selle du pilote, voir page 52 (DEPOSE DE LA SELLE DU PILOTE).

aprilia		YEAR		Y	1	2	3	4	
SPARE PARTS IDENTIFICATION		I.M.		A	B	C	D	E	
I	UK	A	P	SF	B	D	F	GR	
NL	CH	DK	J	SGP	SLO	IL	ROK	MAL	RCH
HR	AUS	USA	BR	RSA	NZ	CDN			

Ces données identifient :

- YEAR = année de production (Y, 1, 2, ...);
- I.M. = code de modification (A, B, C, ...);
- SIGLES DES PAYS = pays d'homologation (I, UK, A, ...).

et doivent être fournies au Concessionnaire Officiel **aprilia** comme référence pour l'achat de pièces de rechange ou d'accessoires spécifiques du modèle que vous possédez.


Dans ce livret les modifications sont indiquées par les symboles suivants:

- ASD** version avec allumage automatique des feux (Automatic Switch-on Device)
- FP** optionnel
- OPT** optionnel
- 🌐** version catalytique

VERSION:

- I** Italie
- UK** Royaume-Uni
- A** Autriche
- P** Portugal
- SF** Finlande
- B** Belgique
- D** Allemagne
- F** France
- E** Espagne
- GR** Grèce
- NL** Hollande
- CH** Suisse
- DK** Danemark
- J** Japon
- SGP** Singapour
- SLO** Slovénie
- IL** Israël
- ROK** Corée du Sud
- MAL** Malaisie
- RCH** Chili
- HR** Croatie
- AUS** Australie
- USA** Etats Unis d'Amérique
- BR** Brésil
- RSA** République de l'Afrique du Sud
- NZ** Nouvelle-Zélande
- CDN** Canada

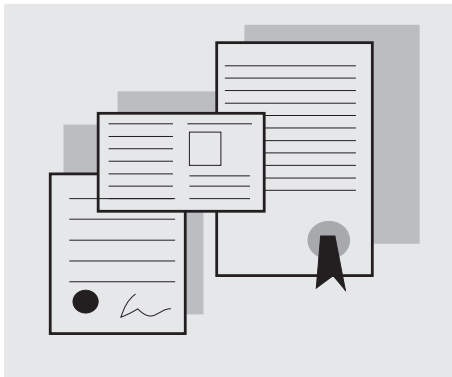
TABLE DES MATIERES

CONDUITE EN SÉCURITÉ	5	PNEUS.....	29	DE L'ACCELERATEUR.....	57
REGLES FONDAMENTALES		VERSION AVEC ALLUMAGE AUTOMATIQUE		BOUGIE.....	58
DE SECURITE.....	6	DES FEUX ASD	30	BATTERIE.....	59
VETEMENTS.....	9	SILENCIEUX CATALYSEUR  A AUS	30	LONGUE INACTIVITE DE LA BATTERIE.....	59
ACCESSOIRES.....	10	MODE D'EMPLOI	31	CONTROLE ET NETTOYAGE	
CHARGEMENT.....	10	TABLEAU		DES BORNES ET DES BROCHES.....	60
EMPLACEMENT		DES CONTROLES PRELIMINAIRES.....	31	DEPOSE DE LA BATTERIE.....	60
DES ELEMENTS PRINCIPAUX	12	DEMARRAGE.....	32	CONTROLE DU NIVEAU	
EMPLACEMENT DES COMMANDES		DEPART ET CONDUITE.....	34	DE L'ELECTROLYTE DE BATTERIE.....	61
ET DE L'INSTRUMENTATION	14	RODAGE.....	37	RECHARGE DE LA BATTERIE.....	61
INSTRUMENTATION		ARRET.....	37	INSTALLATION DE LA BATTERIE.....	61
ET INDICATEURS	14	STATIONNEMENT.....	37	REMPLACEMENT DE FUSIBLE.....	62
TABLEAU DE L'INSTRUMENTATION		CONSEILS CONTRE LE VOL.....	38	NETTOYAGE DU POT ET DU	
ET INDICATEURS.....	15	ENTRETIEN	39	SILENCIEUX D'ECHAPPEMENT.....	62
COMMANDES PRINCIPALES	16	FICHE D'ENTRETIEN PERIODIQUE.....	40	CONTROLE DE LA BEQUILLE LATERALE.....	64
COMMANDES		DONNEES D'IDENTIFICATION.....	42	CONTROLE DES INTERRUPTEURS.....	64
SUR LE DEMI-GUIDON GAUCHE.....	16	POSITIONNEMENT DU VEHICULE		REGLAGE VERTICALE	
COMMANDES		SUR LA BEQUILLE		DU FAISCEAU LUMINEUX.....	65
SUR LE DEMI-GUIDON DROIT.....	17	DE SOUTIEN AVANT OPT	42	AMPOULES.....	65
CONTACTEUR PRINCIPAL.....	18	POSITIONNEMENT DU VEHICULE		REMPLACEMENT DES AMPOULES	
BLOCAGE DE LA DIRECTION.....	18	SUR LA BEQUILLE DE SOUTIEN		DU FEU AVANT.....	66
EQUIPEMENTS AUXILIAIRES	19	ARRIERE OPT	43	REMPLACEMENT DES AMPOULES DES	
COFFRE A DOCUMENTS /		VERIFICATION DU NIVEAU D'HUILE DE LA		CLIGNOTANTS AVANT ET ARRIERE.....	67
TROUSSE A OUTILS.....	19	BOITE DE VITESSE ET MISE A NIVEAU.....	44	REMPLACEMENT DE L'AMPOULE	
RALLONGE DU GARDE-BOUE ARRIERE		VIDANGE D'HUILE DE LA BOITE		DU FEU ARRIERE.....	68
(dans les pays où il est prévu).....	19	DE VITESSE.....	45	TRANSPORT	69
OUTILS SPECIAUX OPT	20	ROUE AVANT.....	46	VIDANGE DE CARBURANT	
COMPOSANTS PRINCIPAUX	21	ROUE ARRIERE.....	48	DU RESERVOIR.....	69
CARBURANT.....	21	CHAINE DE TRANSMISSION.....	50	NETTOYAGE	70
HUILE DE LA BOITE DE VITESSE.....	21	DEPOSE DE LA SELLE DU PILOTE.....	52	PERIODES DE LONGUE INACTIVITE.....	71
LIQUIDE DES FREINS - recommandations.....	22	DEPOSE DES CARENAGES LATERAUX.....	52	DONNES TECHNIQUES	72
FREINS A DISQUE.....	22	LEVAGE DU RESERVOIR		TABLEAU DES LUBRIFIANTS.....	75
FREIN AVANT.....	23	DE CARBURANT.....	53	Importateurs.....	78 - 79
FREIN ARRIERE.....	24	FILTRE A AIR.....	54	SCHEMA ELECTRIQUE - RS 50.....	80
RESERVOIR D'HUILE DE MELANGE.....	25	DEPOSE DU POT D'ECHAPPEMENT.....	54	LEGENDE	
REGLAGE DU LEVIER		INSPECTION DES SUSPENSIONS		SCHEMA ELECTRIQUE - RS 50.....	81
DE CHANGEMENT DE VITESSE.....	25	AVANT ET ARRIERE.....	55		
REGLAGE DU FREIN ARRIERE.....	26	VERIFICATION DE L'USURE			
REGLAGE DE L'EMBRAYAGE.....	27	DES PLAQUETTES.....	56		
LIQUIDE DE REFROIDISSEMENT.....	28	REGLAGE DU RALENTI.....	57		
		REGLAGE DE LA POIGNEE			

aprilia



conduite en sécurité



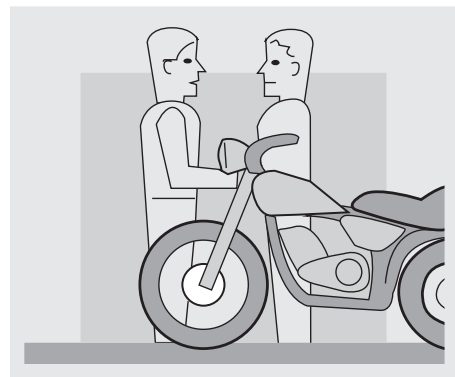
REGLES FONDAMENTALES DE SECURITE

Pour conduire le véhicule, il est nécessaire de remplir toutes les conditions prévues par la loi (permis de conduire, âge minimum, aptitude psycho-physique, assurance, taxes gouvernementales, immatriculation, plaque d'immatriculation, etc...).

Il est conseillé de se familiariser et de prendre confiance progressivement avec le véhicule, sur des routes à faible trafic et/ou sur des propriétés privées.

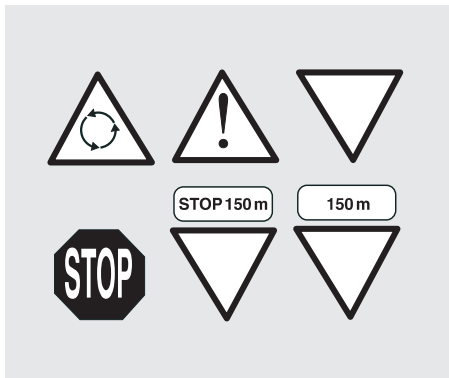


L'absorption de médicaments, d'alcool et de stupéfiants ou psychotropes, augmente considérablement les risques d'accidents. S'assurer que les propres conditions psycho-physiques sont adéquates à la conduite, en faisant particulièrement attention à l'état de fatigue physique et de somnolence.



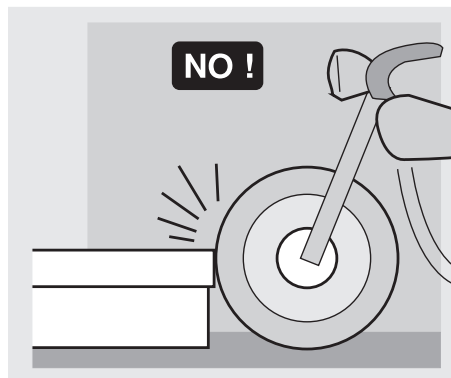
La plupart des accidents sont dûs à l'inexpérience du conducteur.

Ne JAMAIS prêter le véhicule à des débutants et toujours s'assurer que le pilote possède les conditions requises pour la conduite.



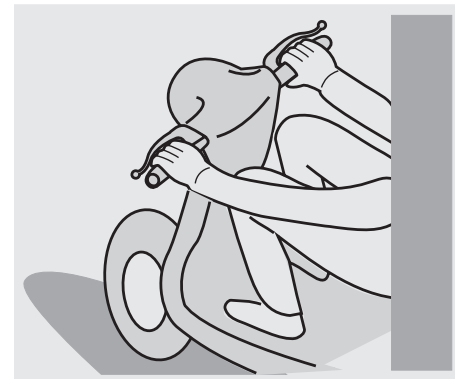
Respecter rigoureusement la signalisation et les normes sur la circulation routière nationale et locale.

Eviter les manoeuvres brusques et dangereuses pour soi et pour les autres (exemple: cabrages, dépassement des limites de vitesse, etc...), évaluer et tenir toujours en juste considération les conditions de la chaussée, de visibilité, etc...



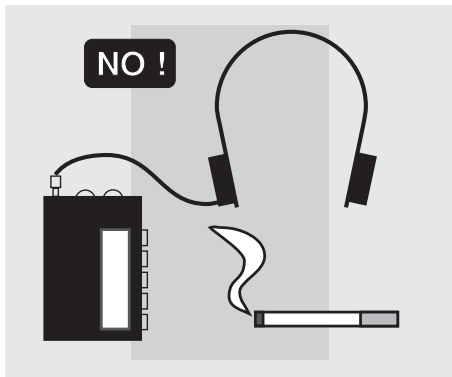
Ne pas heurter d'obstacles qui pourraient provoquer des dommages au véhicule ou entraîner la perte de contrôle du véhicule même.

Ne pas rester dans le sillage d'autres véhicules pour prendre de la vitesse.

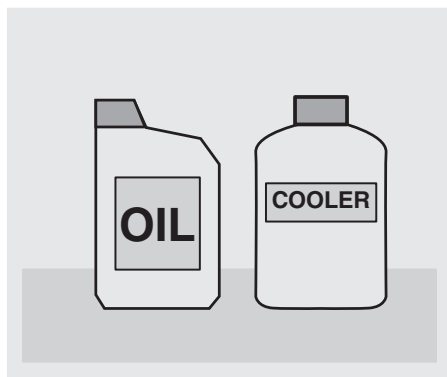


Conduire toujours avec les deux mains sur le guidon et les pieds sur le repose-pieds en position de pilotage correct.

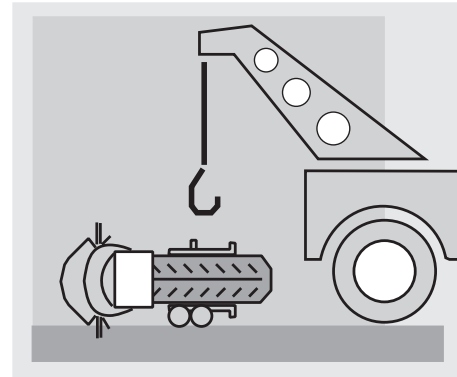
Eviter absolument de se mettre debout pendant la conduite ou de s'étirer.



Le pilote ne doit jamais se distraire ou se laisser distraire ou encore se faire influencer par des personnes, choses, actions (ne pas fumer, manger, boire, lire, etc...) pendant la conduite du véhicule.



Utiliser le carburant et les lubrifiants spécifiques pour le véhicule, du type mentionné sur le "TABLEAU DES LUBRIFIANTS", contrôler régulièrement les niveaux prescrits de carburant, d'huile et de liquide de refroidissement.

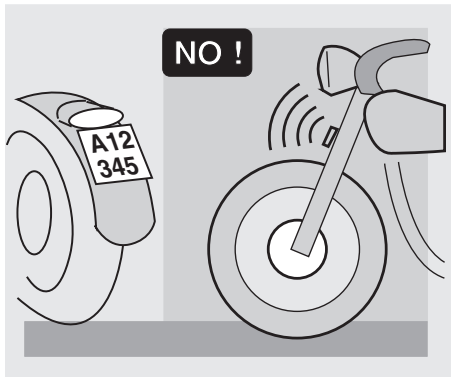


Si le véhicule a été impliqué dans un accident ou bien a subi un choc ou une chute, s'assurer que les leviers de commande, les tubes, les câbles, le système de freinage et les parties vitales ne sont pas endommagés.

Eventuellement, faire contrôler le véhicule par un Concessionnaire Officiel **aprilia** avec une attention particulière pour le châssis, le guidon, les suspensions, les organes de sécurité et les dispositifs pour lesquels l'utilisateur ne peut pas évaluer leur état.

Signaler tout mauvais fonctionnement afin de faciliter l'intervention des techniciens et/ou des mécaniciens.

Ne conduire en aucun cas le véhicule si les dommages subis compromettent la sécurité.

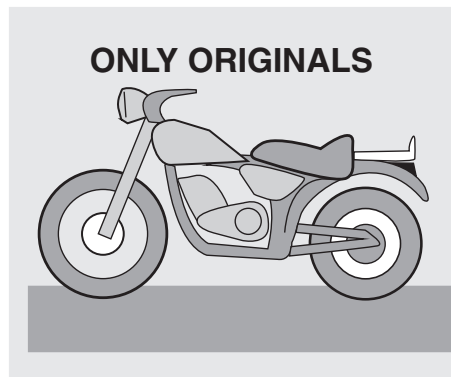


Ne modifier en aucun cas la position, l'inclinaison ou la couleur de la plaque d'immatriculation, des clignotants, des dispositifs d'éclairage et de l'avertisseur sonore.

Toute modification du véhicule comporte l'annulation de la garantie.

On prévient que toute modification éventuelle apportée à l'appareil moteur ou à d'autres organes qui en pourrait augmenter la vitesse ou la puissance du véhicule est interdite par la loi; en effet le fait d'apporter des modifications qui puissent entraîner une augmentation de la vitesse maximale du véhicule ou bien une augmentation de la cylindrée du moteur fait en sorte que le cyclomoteur devienne un motocycle à tous les effets, avec l'obligation conséquente pour le propriétaire de:

- procéder à une homologation nouvelle;
- de l'immatriculation;
- du permis de conduire.

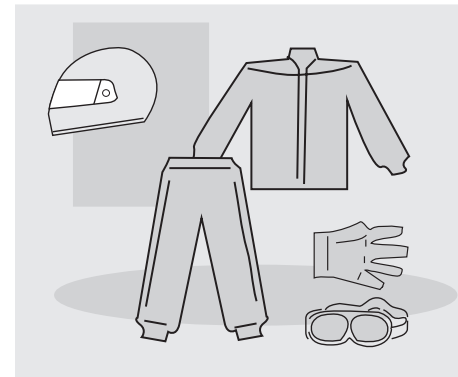


De plus on prévient que ces modifications déterminent l'interruption de la couverture d'assurance car les polices d'assurance interdisent expressément d'apporter des variations techniques qui puissent entraîner une augmentation des performances.

Pour ce qui a été ci-dessus exposé, la violation de l'interdiction d'effraction est punie par la loi au moyen de sanctions appropriées (parmi lesquelles la confiscation du véhicule), auxquelles peuvent s'ajouter, selon les cas, des sanctions pour manque du casque et de la plaque d'immatriculation, des sanctions pour violation des obligations fiscales (droits de possession) et des sanctions pénales pour un manque éventuel du permis de conduire.

Eviter absolument de s'affronter dans des courses avec d'autres véhicules.

Eviter la conduite tout-terrain.

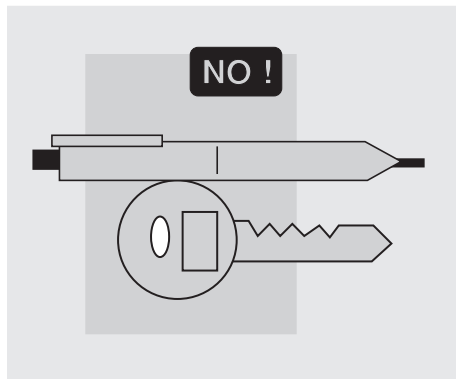


VETEMENTS

Avant de se mettre en route, se rappeler de porter et d'attacher correctement le casque. S'assurer qu'il est homologué, intact, de la bonne taille et que sa visière est propre.

Porter des vêtements de protection, si possible de couleur claire et/ou réfléchissants. De cette manière, le pilote qui sera bien visible vis-à-vis des autres conducteurs réduira considérablement le risque d'être victime d'une collision et il sera mieux protégé en cas de chute.

Les vêtements doivent être bien ajustés et fermés aux extrémités; les cordons, les ceintures et les cravattes ne doivent pas pendre; éviter que ces objets ou autres puissent empêcher la conduite en s'accrochant sur les parties en mouvement ou sur les organes de conduite.

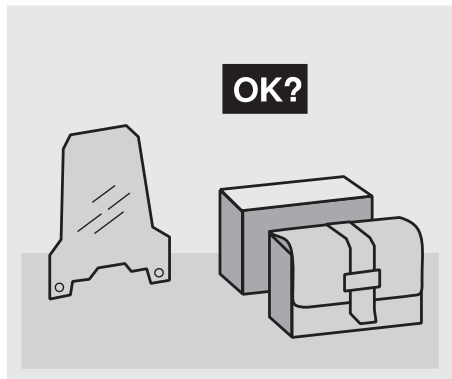


Ne pas garder en poche des objets qui pourraient se révéler dangereux en cas de chute par exemple: objets pointus tels que clefs, stylos, récipients en verre, etc... (les mêmes recommandations sont valables pour le passager éventuel).

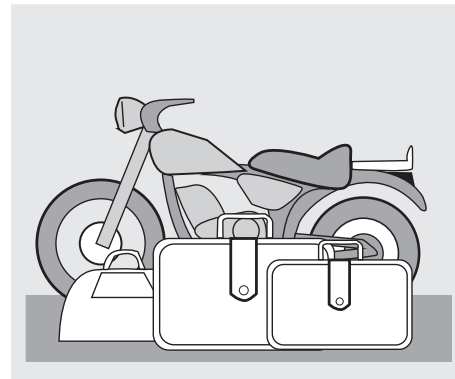
ACCESSOIRES

L'utilisateur est personnellement responsable du choix de l'installation et de l'usage d'accessoires.

Il est recommandé de monter l'accessoire de manière à ce qu'il ne couvre pas les dispositifs de signalisation sonore et visuelle ou qu'il ne compromette pas leur fonctionnement, ne limite pas le débattement des suspensions et l'angle de braquage, n'empêche pas le fonctionnement des commandes et ne réduise pas la garde au sol et



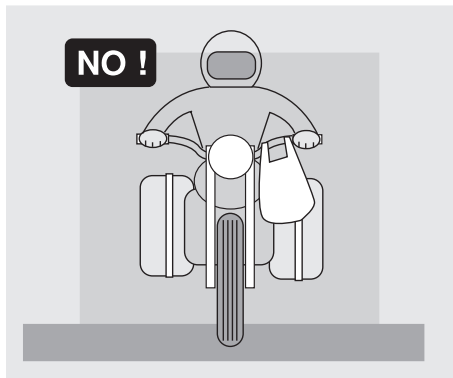
l'angle d'inclinaison dans les virages. Eviter l'utilisation d'accessoires qui empêchent l'accès aux commandes, car ils peuvent augmenter les temps de réaction en cas d'urgence. Les carénages et les pare-brises de grandes dimensions montés sur le véhicule peuvent générer des forces aérodynamiques risquant de compromettre la stabilité du véhicule pendant la conduite. S'assurer que l'équipement est solidement fixé au véhicule et qu'il ne constitue pas un danger pendant la conduite. Ne pas ajouter ou modifier des appareils électriques qui surchargent le générateur de courant: il pourrait se produire l'arrêt imprévu du véhicule ou une perte dangereuse de courant nécessaire pour le fonctionnement des dispositifs de signalisation sonore et visuelle. **aprilia** vous conseille d'employer des accessoires d'origine (**aprilia** genuine accessories).



CHARGEMENT

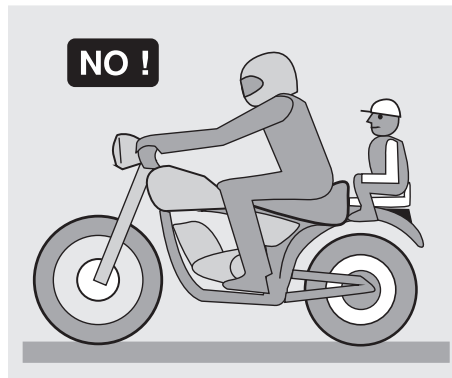
Charger le véhicule avec prudence et modération. Il est nécessaire de placer le chargement le plus près possible du barycentre du véhicule et de répartir uniformément les poids sur les deux côtés pour réduire au minimum tout déséquilibre.

En outre, contrôler que le chargement est solidement ancrée au véhicule surtout pendant les voyages à long parcours.



Ne jamais fixer d'objets encombrants, volumineux, lourds et/ou dangereux sur le guidon, les garde-boues et les fourches; cela pourrait ralentir la réponse du véhicule en virage et compromettre inévitablement sa maniabilité.

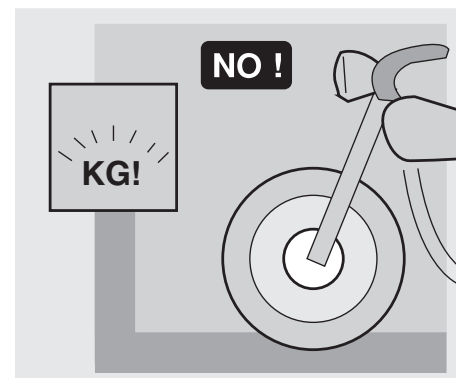
Ne pas placer sur les côtés du véhicule des bagages trop encombrants ou bien le casque sur son cordon de fixation car ils pourraient heurter des personnes ou des objets et provoquer la perte de contrôle du véhicule.



Ne pas transporter de bagages sans les avoir solidement fixés sur le véhicule.

Ne pas transporter de bagages qui débordent excessivement du porte-bagages ou qui couvrent les dispositifs d'éclairage et de signalisation acoustique et visuelle.

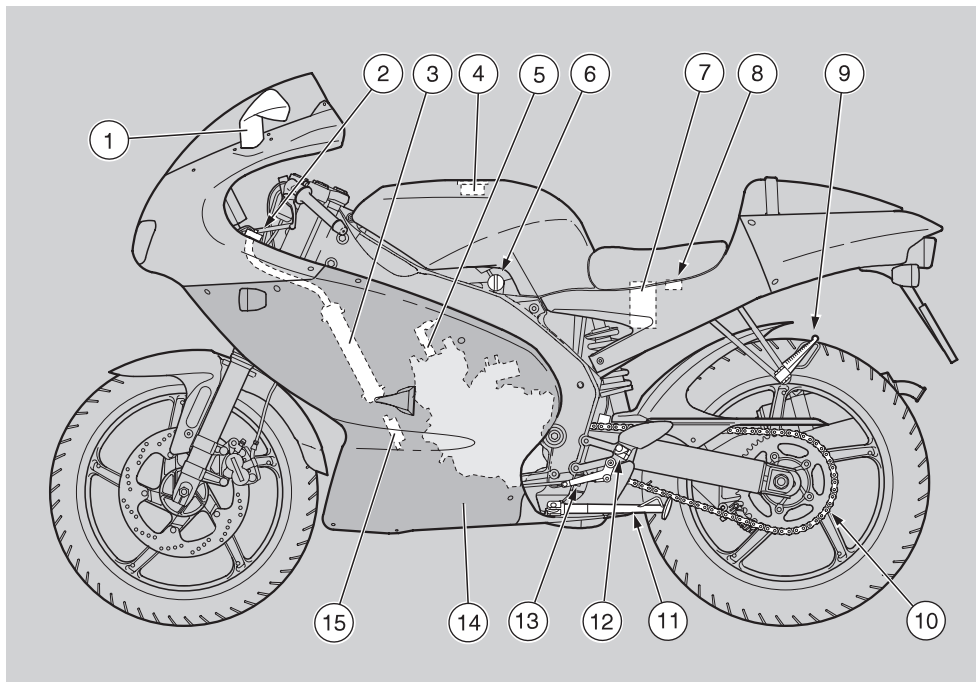
Ne pas transporter d'animaux ou d'enfants sur le coffre à documents ou sur le porte-bagages.



Ne pas dépasser la limite maximale de poids transportable pour chaque porte-bagage.

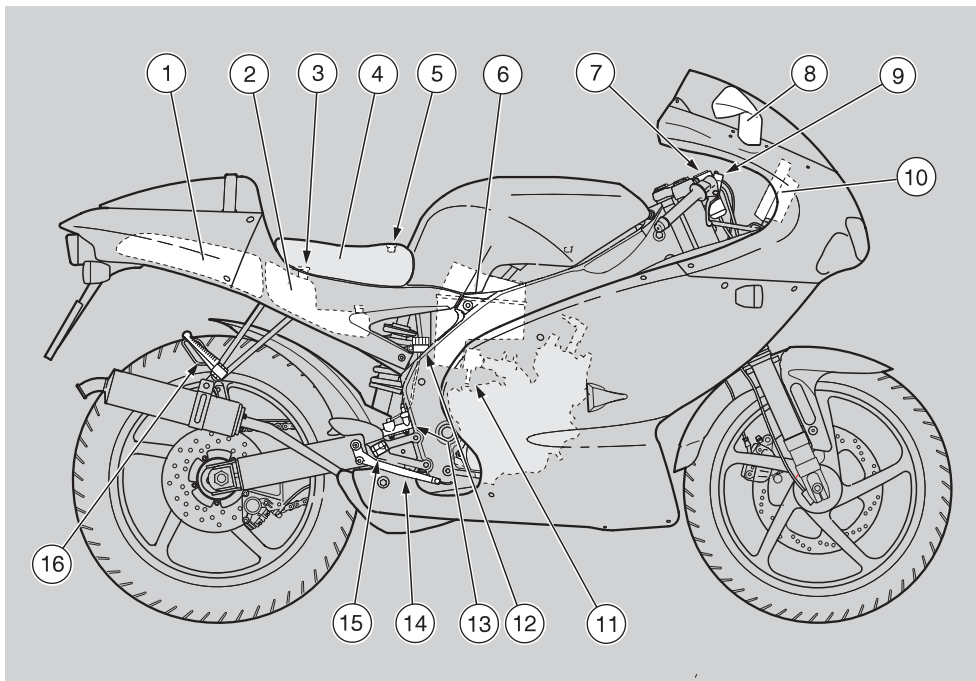
Toute surcharge du véhicule compromet la tenue de route et la maniabilité du véhicule.

EMPLACEMENT DES ELEMENTS PRINCIPAUX



LEGENDE

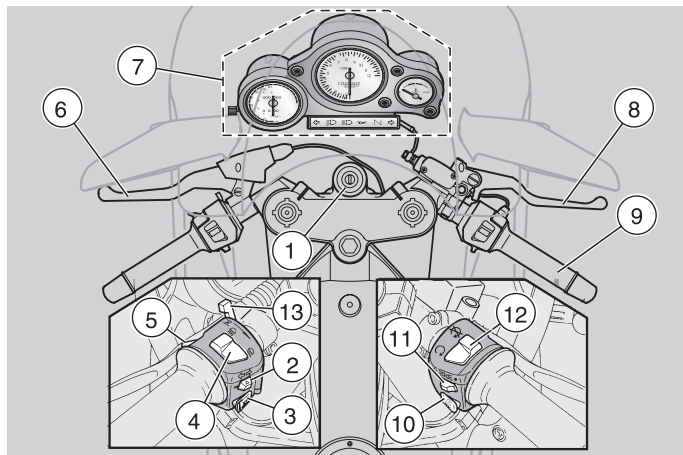
- | | | |
|--------------------------------------|---|--|
| 1) Rétroviseur gauche | 8) Porte-fusibles | 12) Respose-pied gauche pour pilote
(avec ressort, toujours ouvert) |
| 2) Bouchon du radiateur | 9) Reponse-pied gauche pour passager
(à ressort, fermé/ouvert) | 13) Levier de changement de vitesse |
| 3) Radiateur | (dans les pays où il est prévu) | 14) Carénage latéral gauche |
| 4) Bouchon du réservoir de carburant | 10) Chaîne de transmission | 15) Avertisseur sonore |
| 5) Bougie | 11) Béquille latérale
(avec rentrée automatique) | |
| 6) Robinet à carburant | | |
| 7) Batterie | | |



LEGENDE

- | | | |
|--|---|--|
| 1) Coffre à documents/trousse à outils | 7) Contacteur principal / blocage de la direction | 13) Pompe du frein arrière |
| 2) Réservoir d'huile de mélange | 8) Rétroviseur droit | 14) Levier de commande de frein arrière |
| 3) Bouchon du réservoir d'huile de mélange | 9) Réservoir du liquide de frein avant | 15) Répose-pied droit pour pilote (avec ressort, toujours ouvert) |
| 4) Selle du pilote | 10) Tableau de bord | 16) Reponse-pied droit pour passager (à ressort, fermé/ouvert) (dans les pays où il est prévu) |
| 5) Serrure de la selle | 11) Levier pour le démarrage à froid | |
| 6) Filtre à air | 12) Réservoir du liquide de frein arrière | |

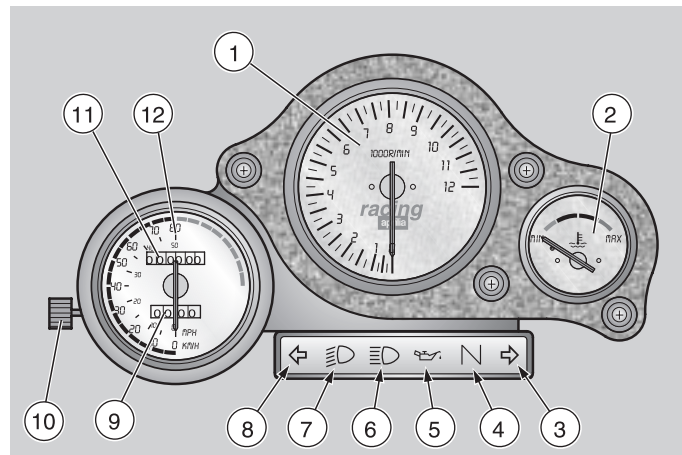
EMPLACEMENT DES COMMANDES ET DE L'INSTRUMENTATION



LEGENDE

- 1) Contacteur principal/blocage de la direction (○ - ⊗ - ⊕)
- 2) Interrupteur des clignotants (↔)
- 3) Bouton de l'avertisseur sonore (📢)
- 4) Commutateur des feux (☞ - ☜)
- 5) Bouton d'appel du feu de route (☞)
- 6) Levier de commande d'embrayage
- 7) Instrumentation et indicateurs
- 8) Levier de frein avant
- 9) Poignée d'accélérateur
- 10) Bouton de démarreur (🔌)
- 11) Interrupteur des feux (☀ - ☞ - ☜ - ●) (absent version **ASD**)
- 12) Interrupteur d'arrêt du moteur (○ - ⊗)
- (dans les pays où il est prévu)
- 13) Levier pour le démarrage à froid (| \ |)

INSTRUMENTATION ET INDICATEURS

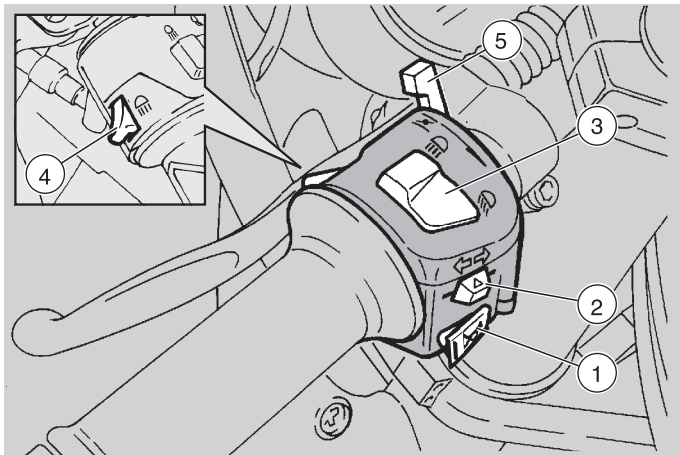


LEGENDE

- 1) Compte-tours
- 2) Indicateur de la température du liquide de refroidissement (🌡)
- 3) Témoin des clignotants droits (↔) couleur verte
- 4) Témoin du changement de vitesse au point mort (N) couleur verte
- 5) Témoin de la réserve d'huile de mélange (🛢) couleur rouge
- 6) Témoin du feu de route (☞) couleur bleue
- 7) Témoin du feu de croisement (☞) couleur verte
- 8) Témoin des clignotants gauches (↔) couleur verte
- 9) Compteur kilométrique partiel
- 10) Bouton de mise à zéro du compteur kilométrique partiel
- 11) Compteur totalisateur
- 12) Tachymètre
- 12) Tachymètre - uniquement échelle km/h **AUS**

TABLEAU DE L'INSTRUMENTATION ET INDICATEURS

Description	Fonction
Témoin des clignotants droits (↗)	Clignote quand le signal de virage à droite est en fonction.
Témoin des clignotants gauches (↖)	Clignote quand le signal de virage à gauche est en fonction.
Témoin des feux de route (⊞)	S'allume quand la lumière de route du feu avant est actionné ou quand on actionne l'appel du feu de route.
Témoin du feu de croisement (⊞)	Il s'allume quand la lumière du feu avant est en position de feu de croisement.
Compte-tours (tours/min)	Indique le nombre de tours par minute du moteur.
Indicateur de température du liquide de refroidissement (⊡)	<p>Il indique approximativement la température du liquide de refroidissement dans le moteur. Quand l'aiguille commence à se déplacer du niveau "min", la température est suffisante pour pouvoir conduire le véhicule. On obtient la température normale de fonctionnement dans la zone centrale de l'échelle. Si l'aiguille atteint la zone rouge, il faut arrêter le moteur et contrôler le niveau du liquide de refroidissement, voir page 28 (LIQUIDE DE REFROIDISSEMENT).</p> <p>⚠ ATTENTION Si l'on dépasse la température maximale consentie (zone rouge "max" de l'échelle), le moteur pourrait s'endommager gravement.</p>
Témoin de la réserve d'huile de mélange (⊞)	<p>S'allume quand dans le réservoir il reste une quantité d'huile de mélange égale à 0,35 ℓ.</p> <p>⚠ ATTENTION Si le témoin s'allume, cela signifie que le niveau d'huile de mélange se trouve sur la réserve; en ce cas il faut prévoir le remplissage du réservoir d'huile de mélange, voir page 25 (RESERVOIR D'HUILE DE MELANGE).</p>
Témoin de l'indicateur de changement de vitesse au point mort (N)	S'allume quand le changement de vitesse se trouve en position de point mort.
Compteur kilométrique partiel	Indique le nombre de kilomètres partiellement parcourus. Pour le mettre à zéro il faut employer le bouton de mise à zéro.
Bouton de mise à zéro du compteur kilométrique partiel	Le tourner dans le sens contraire aux aiguilles d'une montre pour mettre à zéro le compteur kilométrique partiel.
Compteur totalisateur	Indique le nombre total de kilomètres parcourus.
Tachymètre	Indique la vitesse de conduite.



COMMANDES PRINCIPALES

IMPORTANT Les composants électriques ne fonctionnent que lorsque le contacteur principal est en position "O".

Le système d'éclairage fonctionne seulement avec le moteur démarré.

COMMANDES SUR LE DEMI-GUIDON GAUCHE

- 1) **BOUTON DE L'AVERTISSEUR SONORE** (🔊)
L'avertisseur se met en fonction, lorsque le bouton est pressé.
 - 2) **INTERRUPTEUR DES CLIGNOTANTS** (↔)
Pousser l'interrupteur vers la gauche pour indiquer que l'on veut tourner à gauche; pousser l'interrupteur vers la droite pour indiquer que l'on veut tourner à droite.
Appuyer sur l'interrupteur pour désactiver le clignotant
 - 3) **COMMUTATEUR DES FEUX** (☞ - ☜)
Avec l'interrupteur des feux en position "☞": si le commutateur des feux se trouve en position "☞", le feu de route se met en fonction; en position "☞☞", le feu de croisement se met en fonction.
 - 3) **COMMUTATEUR DES FEUX** (☞ - ☜) **ASD**
En position "☞☞", sont toujours activés: les feux de position, la lumière du tableau de bord et le feu de croisement.
En position "☞", le feu de route est activé.
- IMPORTANT** L'extinction des feux est subordonnée à l'arrêt du moteur.
- 4) **BOUTON D'APPEL DU FEU DE ROUTE** (☞)
Il permet d'employer l'appel du feu de route en cas de danger ou d'urgence.
 - 5) **LEVIER POUR LE DEMARRAGE A FROID** (|↘|)
En tournant vers le bas le levier "|↘|", le starter pour le démarrage à froid du moteur entre en fonction.
Pour désactiver le starter, repositionner le levier "|↘|" dans la position initiale.

COMMANDES SUR LE DEMI-GUIDON DROIT

1) INTERRUPTEUR D'ARRÊT DU MOTEUR (○ - ⊗) (dans les pays où il est prévu)

⚠ ATTENTION

Ne pas manœuvrer l'interrupteur d'arrêt du moteur "○ - ⊗" pendant la marche.

Il fonctionne en tant qu'interrupteur de sécurité ou d'urgence. Avec l'interrupteur en position "○", il est possible de démarrer le moteur; en le tournant en position "⊗", le moteur s'arrête.

⚠ ATTENTION

Avec le moteur arrêté et le contacteur principal en position "○", la batterie pourrait se décharger.

Avec le véhicule arrêté, après avoir arrêté le moteur, tourner le contacteur principal en position "⊗".

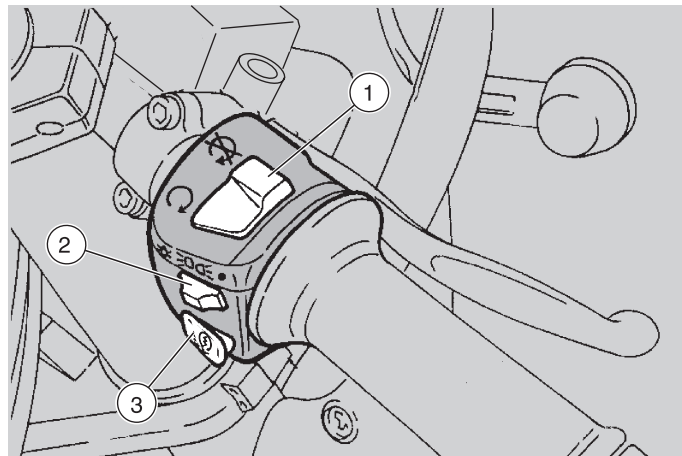
2) INTERRUPTEUR DES LUMIERES (☼ - ☞☞ - ●) (absent version ASD)

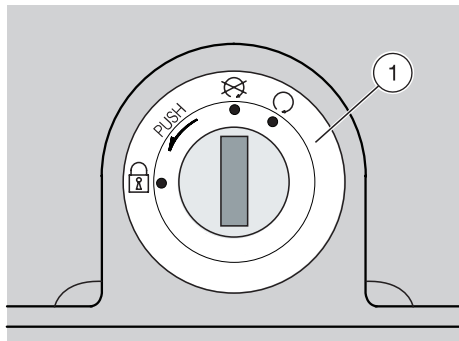
Avec l'interrupteur des feux en position "●", les lumières sont éteintes; en position "☞☞", les feux de position et la lumière du tableau de bord sont allumés; en position "☼", le feu de position, la lumière du tableau de bord et le feu de croisement sont allumés.

Il est possible d'actionner le feu de route au moyen du commutateur des feux (☞☞ - ☞☞).

3) BOUTON DE DEMARREUR (⊗)

En appuyant sur le bouton "⊗", le démarreur fait tourner le moteur. Pour les opérations de démarrage, lire la page 32 (DEMARRAGE).



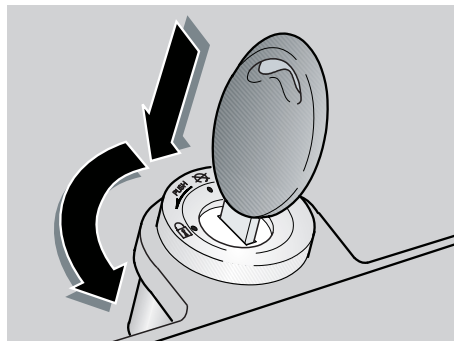


CONTACTEUR PRINCIPAL

Le contacteur principal (1) se trouve sur la plaque supérieure de la colonne de la direction.

IMPORTANT La clef de contact met en fonction le contacteur principal / blocage de la direction, la serrure du bouchon du réservoir à carburant et la serrure de la selle.

Avec le véhicule sont remises deux clefs (une est de réserve).



BLOCAGE DE LA DIRECTION




⚠ DANGER

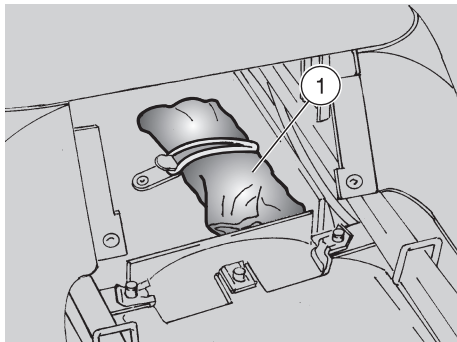
Ne jamais tourner la clef en position "ON" pendant la marche, pour ne pas causer la perte de contrôle du véhicule.

FONCTIONNEMENT

Pour bloquer la direction:

- ◆ Tourner complètement le guidon vers la gauche (ou vers la droite).
- ◆ Tourner la clef de contact en position "ON".
- ◆ Presser la clef de contact et la tourner en position "ON".
- ◆ Enlever la clef.

Position	Fonction	Extraction clef
 Blocage de la direction	La direction est bloquée. Il n'est pas possible de démarrer le moteur ni d'actionner les lumières.	Il est possible d'enlever la clef.
	Le moteur et les lumières ne peuvent pas être mis en fonction.	Il est possible d'enlever la clef.
	Le moteur et les lumières peuvent être mis en fonction.	Il n'est pas possible d'enlever la clef.



COFFRE A DOCUMENTS / TROUSSE A OUTILS

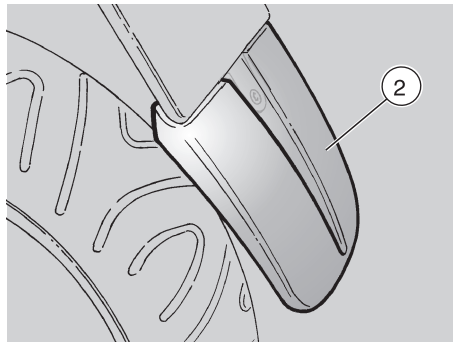
Le coffre à documents / trousse à outils se trouve sous la selle du pilote; pour y accéder il est nécessaire de:

- ◆ Oter la selle du pilote, voir page 52 (DÉPOSE DE LA SELLE DU PILOTE).

L'équipement fourni (1) est le suivant:

- Clefs mâle hexagonales 3mm, 4mm, 5 mm
- Clef coudée double 10-11 mm
- Clef en tube 21-22 mm pour bougie
- Tournevis à deux pointes à lame cruciforme/plat
- Pivot plié pour clef en tube
- Trousse de contenance

Poids maximum autorisé: 1,5 kg.



RALLONGE DU GARDE-BOUE ARRIERE

(dans les pays où il est prévu)

La rallonge du garde-boue arrière (2) est très utile lorsqu'on conduit sur une route ayant une chaussée mouillée car elle réduit les projections d'eau causée par la roue arrière.

IMPORTANT La rallonge du garde-boue arrière (2) est fournie en série dans les pays où l'homologation le requiert.

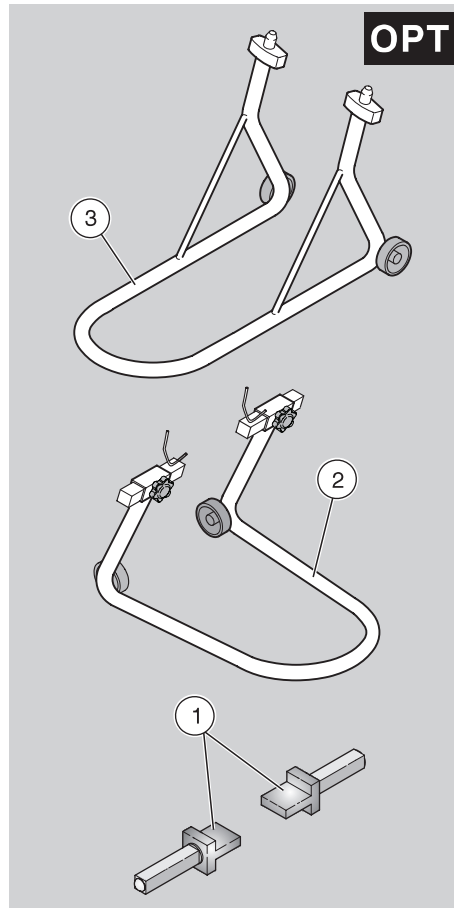




Outil	Opérations	Page
Cheilles de support (1) pour béquille de soutien arrière	Positionnement du véhicule sur la béquille de soutien arrière.	43
Béquille de soutien arrière (2)	Démontage de la roue arrière. Réglage de la chaîne de transmission.	48 50
Béquille de soutien avant (3)	Démontage de la roue avant.	46

OUTILS SPECIAUX **OPT**

Pour l'exécution de certaines interventions spécifiques, utiliser les outils spéciaux suivants (à demander au Concessionnaire Officiel **aprilia**):

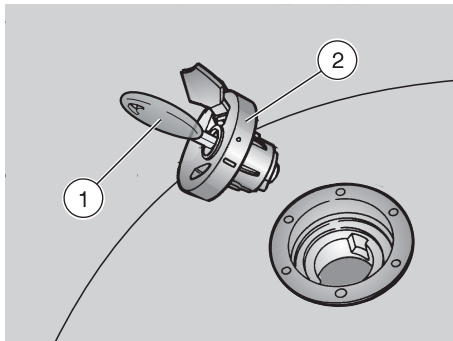


COMPOSANTS PRINCIPAUX

CARBURANT

⚠ DANGER

Le carburant utilisé pour la propulsion des moteurs à explosion est extrêmement inflammable et peut devenir explosif dans certaines conditions. Il est nécessaire d'effectuer les opérations de ravitaillement et d'entretien dans une zone ventilée et avec le moteur arrêté. Ne fumer ni pendant le ravitaillement ni à proximité de vapeurs de combustible et éviter absolument tout contact avec des flammes libres, des étincelles et toute autre source pouvant causer l'allumage ou l'explosion. Éviter aussi tout débordement de carburant de la goulotte de remplissage, car il pourrait s'incendier au contact avec des surfaces brûlantes du moteur. Si involontairement, de l'essence est renversée, contrôler que la surface est complètement sèche et avant de démarrer le véhicule, vérifier qu'il ne reste pas de carburant sur le bord de la goulotte de remplissage. L'essence se dilate sous l'effet de la chaleur et sous l'action d'irradiation du soleil. Par conséquent ne jamais remplir jusqu'au bord le réservoir. Fermer soigneusement le bouchon à la fin de l'opération de ravitaillement. Éviter le contact du carburant avec la peau, l'inhalation des vapeurs, l'ingestion et le transvasement d'un réservoir à un autre au moyen d'un tuyau.



NE PAS DISPERSER LE CARBURANT DANS L'ENVIRONNEMENT.

GARDER HORS DE LA PORTER DES ENFANTS

Utiliser exclusivement de l'essence super avec plomb (4 Stars **UK**) ou sans plomb, I.O. 95 (N.O.R.M.) et I.O. 85 (N.O.M.M.).

⚙ A AUS Utiliser seulement de l'essence super sans plomb selon la DIN 51 607, I.O. 95 (N.O.R.M.) et 85 (N.O.M.M.).

CAPACITE DU RESERVOIR

(réserve comprise): 13 ℓ

RESERVE RESERVOIR: 2,6 ℓ (réserve mécanique)

Pour le ravitaillement de carburant, il faut:

- ◆ Insérer la clef de contact (1) dans la serrure du bouchon du réservoir (2).
- ◆ Tourner la clef dans le sens contraire des aiguilles d'une montre, tirer et ouvrir le portillon de l'essence.

HUILE DE LA BOITE DE VITESSE

Contrôler tous les 4000 km (2500 mi) le niveau d'huile de la boîte de vitesse, voir page 44 (VERIFICATION DU NIVEAU D'HUILE DE LA BOITE DE VITESSE ET MISE A NIVEAU).

Vidanger l'huile de la boîte de vitesse après les 500 premiers km (312 mi) et successivement tous les 8000 km (5000 mi), voir page 45 (VIDANGE D'HUILE DE LA BOITE DE VITESSE).

IMPORTANT Employer des huiles de bonne qualité, ayant un degré de 75W-90, voir page 75 (TABLEAU DES LUBRIFIANTS).

⚠ ATTENTION

L'huile peut causer de graves dommages à la peau si elle est manipulée longuement et quotidiennement. Il est conseillé de se laver soigneusement les mains après l'avoir manipulée.

Ne pas disperser l'huile usagée dans l'environnement.

Il est conseillé de la porter dans un récipient hermétiquement fermé à la station de service auprès de laquelle vous achetez habituellement votre huile ou auprès d'un centre pour la récolte des huiles.

En cas d'intervention d'entretien, il est conseillé d'employer des gants en latex.



LIQUIDE DES FREINS - recommandations

IMPORTANT Ce véhicule est équipé de freins à disque avant et arrière, avec des circuits hydrauliques séparés. Les informations suivantes se réfèrent à un système de freinage unique, mais elles sont valables pour tous les deux.

⚠ DANGER

De soudaines variations du jeu ou une résistance élastique sur le levier de frein sont dues à des inconvénients dans le système hydraulique.

S'adresser à un Concessionnaire Officiel *aprilia* en cas de doutes sur le bon fonctionnement du système de freinage et si on n'est pas en mesure d'effectuer les normales opérations de contrôle.

⚠ DANGER

Faire particulièrement attention à ce que les disques de freins ne soient pas gras ou huileux, surtout après avoir effectué les opérations d'entretien ou de contrôle.

Contrôler que les tubes de freins ne soient pas entortillés ou usés.

Faire attention à ce que de l'eau ou de la poussière n'entrent pas par mégarde à l'intérieur du circuit.

En cas d'intervention d'entretien sur le circuit hydraulique, il est conseillé d'employer des gants en latex.

Le liquide des freins peut être cause d'irritations s'il entre en contact avec la peau ou les yeux.

Dans ce cas, laver soigneusement les parties du corps ayant touché ce liquide puis s'adresser à un oculiste ou à un médecin si le liquide a touché les yeux.

Ne pas disperser le liquide des freins dans l'environnement.

GARDER HORS DE LA PORTEE DES ENFANTS.

⚠ ATTENTION

En manipulant le liquide des freins, faire attention de ne pas en renverser sur les parties en plastique ou recouvertes de peinture, car cela pourrait les endommager gravement.

FREINS A DISQUE

⚠ DANGER

Les freins sont les organes qui garantissent le mieux votre sécurité, ils doivent donc être maintenus en parfait état; les contrôler avant tout voyage.

Le liquide des freins doit être remplacé une fois par an, par un Concessionnaire Officiel *aprilia*.

Utiliser le liquide de freins du type indiqué dans le tableau des lubrifiants, voir page 75 (TABLEAU DES LUBRIFIANTS).

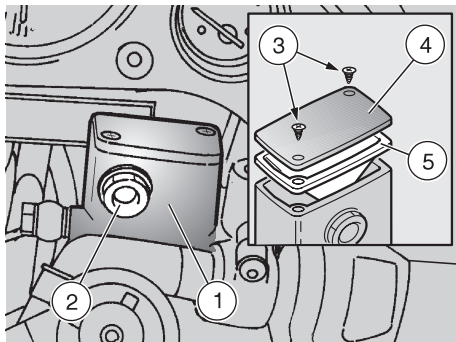
Ce véhicule est équipé de freins avant et arrière hydrauliques à disque.

Au fur et à mesure que les plaquettes de frein s'usent, le niveau du liquide diminue pour en compenser automatiquement l'usure.

Le réservoir à liquide de frein avant se trouve sur le demi-guidon droit, à proximité du raccord du levier de frein avant.

Le réservoir à liquide de frein arrière se trouve sous le carénage supérieur, du côté droit du véhicule.

Contrôler périodiquement le niveau du liquide des freins dans les réservoirs, voir page 23 (FREIN AVANT), page 24 (FREIN ARRIERE) et l'usure des plaquettes de frein, voir page 56 (VERIFICATION DE L'USURE DES PLAQUETTES).



FREIN AVANT

CONTROLE

IMPORTANT Positionner le véhicule sur un terrain solide et plat.

- ◆ Positionner le véhicule sur la béquille.
- ◆ Tourner le guidon vers la gauche de façon à ce que le liquide contenu dans le réservoir de liquide de freins soit parallèle au bord du réservoir (1).
- ◆ Vérifier que le liquide de freins contenu dans le réservoir couvre complètement le verre (2).
- ◆ Si le liquide ne couvre pas complètement le verre (2), prévoir la mise à niveau.

REPLISSAGE

⚠ ATTENTION

Risque de fuite du liquide de frein. Ne pas actionner le levier de frein avec les vis (3) desserrées ou, en particulier, avec le couvercle du réservoir de liquide de frein ôté.

- ◆ Dévisser les deux vis (3).
- ◆ Enlever le couvercle (4).

IMPORTANT Maintenir le liquide dans le réservoir, parallèle au bord du réservoir; de cette manière on évitera des fuites dangereuses de liquide durant le remplissage.

⚠ DANGER

Eviter l'exposition prolongée du liquide de frein à l'air.

Le liquide de frein est hygroscopique et au contact de l'air il absorbe de l'humidité. Laisser le réservoir de liquide de frein ouvert UNIQUEMENT pendant le temps nécessaire pour effectuer la mise à niveau.

- ◆ Oter le joint (5).

⚠ ATTENTION

Pendant le remplissage ne pas dépasser le niveau "MAX".

Le remplissage jusqu'au niveau "MAX" doit être effectué seulement avec des plaquettes neuves.

Le niveau du liquide diminue progressivement avec l'usure des plaquettes.

Il est recommandé de ne pas remplir jusqu'au niveau "MAX", ayant des plaquettes usées, car on causera la sortie du liquide en cas de remplacement des plaquettes de frein.

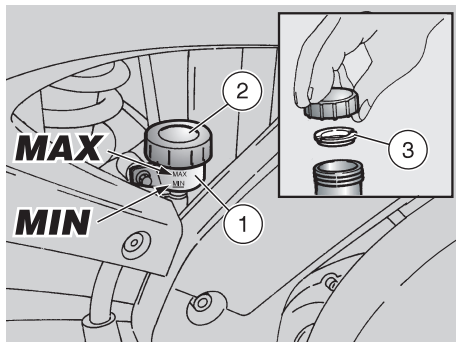
IMPORTANT Comme référence pour obtenir le niveau "MAX", il faut remplir jusqu'à couvrir complètement le hublot (2), en maintenant le bord du réservoir de liquide de frein parallèle au sol.

- ◆ Remplir le réservoir avec du liquide pour freins, voir page 75 (TABLEAU DES LUBRIFIANTS), jusqu'à couvrir complètement le verre.
- ◆ Repositionner correctement le joint (5) dans son logement.
- ◆ Remettre le couvercle (4).
- ◆ Visser et serrer les deux vis (3).

⚠ ATTENTION

Contrôler l'efficacité de freinage. En cas de nécessité, s'adresser à un Concessionnaire Officiel **aprilia.**

Dans le cas d'une course excessive du levier de frein, d'une excessive élasticité ou de présence de bulles d'air dans le circuit, s'adresser à un Concessionnaire Officiel **aprilia car il pourrait être nécessaire d'effectuer la purge d'air du système.**



FREIN ARRIERE

CONTROLE

IMPORTANT Placer le véhicule sur un terrain solide et plat.

⚠ DANGER

Risque de chute ou de renversement. Lorsqu'on redresse le véhicule, de la position de stationnement à la position de marche, la béquille rentre automatiquement.

- ◆ Maintenir le véhicule en position verticale de façon à ce que le liquide contenu dans le réservoir (1) soit parallèle au bouchon (2).
- ◆ Vérifier que le liquide contenu dans le réservoir dépasse le repère "MIN".
- ◆ Si le liquide n'atteint pas au moins le repère "MIN", il faut en rajouter.

REPLISSAGE

⚠ ATTENTION

Risque de sortie du liquide des freins. Ne pas actionner le levier du frein arrière avec le bouchon du réservoir à liquide des freins desserré ou ôté.

- ◆ Dévisser et enlever le bouchon (2).

⚠ DANGER

Eviter l'exposition prolongée du liquide de frein à l'air.

Le liquide de frein est hygroscopique et au contact de l'air il absorbe de l'humidité. Laisser le réservoir de liquide de frein ouvert **UNIQUEMENT** pendant le temps nécessaire pour effectuer la mise à niveau.

IMPORTANT Pour ne pas renverser le liquide des freins pendant le remplissage, il est conseillé de maintenir le liquide du réservoir parallèle au bord du réservoir (en position horizontale).

- ◆ Oter le joint (3).
- ◆ A l'aide d'une seringue, remplir le réservoir (1) avec le liquide de freins, voir page 75 (TABLEAU DES LUBRIFIANTS) jusqu'à atteindre le niveau correct, compris entre les deux repères "MIN" et "MAX".

⚠ ATTENTION

Le remplissage jusqu'au niveau "MAX" ne doit être effectué qu'avec des plaquettes neuves.

Le niveau du liquide diminue progressivement avec l'usure des plaquettes.

Il est recommandé de ne pas remplir jusqu'au niveau "MAX", ayant des plaquettes usées, car on causera la sortie du liquide en cas de remplacement des plaquettes de frein.

- ◆ Pour remonter les composants, suivre le processus inverse.

⚠ DANGER

Contrôler l'efficacité de freinage. En cas de nécessité, s'adresser à un Concessionnaire Officiel **aprilia**.

Dans le cas d'une course excessive du levier de frein, d'une excessive élasticité ou de présence de bulles d'air dans le circuit, s'adresser à un Concessionnaire Officiel **aprilia car il pourrait être nécessaire d'effectuer la purge d'air du système.**

RESERVOIR D'HUILE DE MELANGE

Effectuer la mise à niveau du réservoir d'huile de mélange tous les 500 km (312 mi).

Ce véhicule est doté d'un mélangeur séparé qui permet le mélange de l'essence avec l'huile, pour la lubrification du moteur, voir page 75 (TABLEAU DES LUBRIFIANTS).

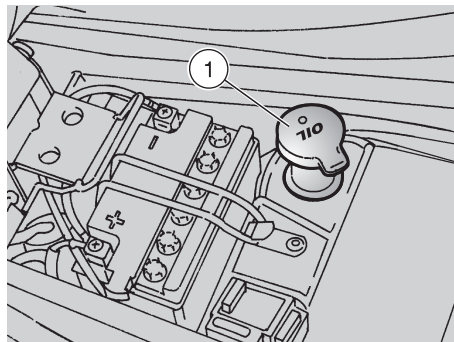
Le véhicule se trouve sur la réserve quand s'allume le témoin de la réserve d'huile de mélange "⚡", situé sur le tableau de bord, voir page 14 (INSTRUMENTATION ET INDICATEURS).

⚠ ATTENTION

L'emploi du véhicule sans huile de mélange cause de graves dommages au moteur.

S'il n'y a plus d'huile dans le réservoir du mélangeur, ou si l'on extrait le tuyau d'huile de mélange, il est nécessaire de s'adresser à un Concessionnaire Officiel **aprilia** qui effectuera la purge.

Cette opération est indispensable car le fonctionnement du moteur avec de l'air dans l'installation d'huile de mélange pourrait sérieusement endommager le moteur.



Pour introduire l'huile de mélange dans le réservoir il faut:

- ◆ Oter la selle du pilote, voir page 52 (DEPOSE DE LA SELLE DU PILOTE).
- ◆ Oter le bouchon (1).

CAPACITE DU RESERVOIR: 1,6 ℓ

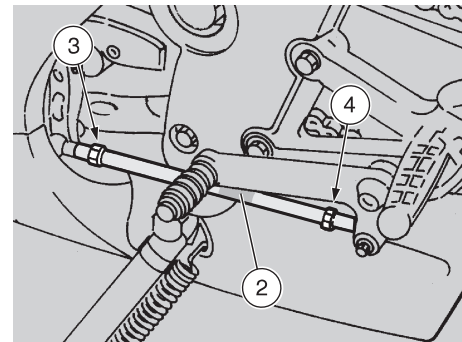
RESERVE DU RESERVOIR: 0,35 ℓ

⚠ ATTENTION

Se laver avec soin les mains après avoir touché l'huile.

Ne pas disperser l'huile dans l'environnement.

GARDER HORS DE PORTEE DES ENFANTS.

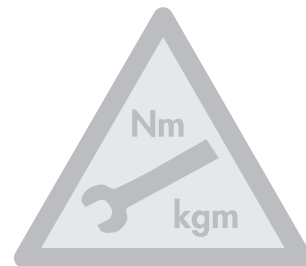
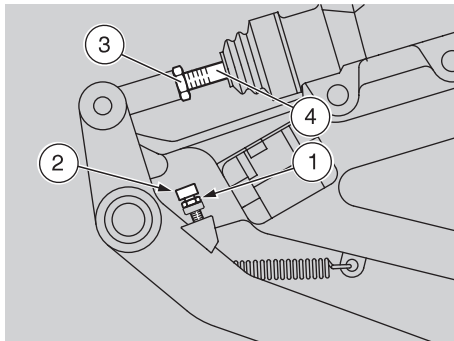
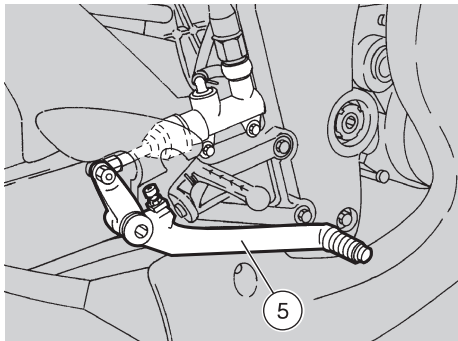


REGLAGE DU LEVIER DE CHANGEMENT DE VITESSE

Il est possible de régler la position du levier de changement de vitesse, en agissant sur la tige de renvoi (2) de la manière suivante:

- ◆ Desserrer les écrous (3,4).
- ◆ Pivoter la tige de renvoi et régler la hauteur du levier de changement de vitesse.
- ◆ Serrer les écrous (3,4).

Le pivot du levier de la boîte de vitesse est maintenu graissé grâce au logement adapté.



REGLAGE DU FREIN ARRIERE

La pédale de frein est positionnée ergonomiquement pendant l'assemblage du véhicule. Si nécessaire il est possible de personnaliser la position, en hauteur, de la pédale de frein:

- ◆ Desserrer le contre-écrou (1);
- ◆ Dévisser complètement le dispositif de réglage du frein (2).
- ◆ Visser à fond le contre-écrou (3) sur la barre de commande de la pompe (4).
- ◆ Visser complètement la barre de commande de la pompe (4), la dévisser donc de 3-4 tours.
- ◆ Visser le dispositif de réglage du frein (2) jusqu'à ce que la pédale de frein (5) se positionne à la hauteur souhaitée.
- ◆ Bloquer le dispositif de réglage du frein (2) à l'aide du contre-écrou (1).
- ◆ Dévisser la barre de commande de la pompe (4) et la porter en contact avec le piston de la pompe.

- ◆ Visser de nouveau la barre pour garantir un jeu minimum de $0,5 \div 1$ mm entre la barre de commande de la pompe (4) et le piston de la pompe.

ATTENTION

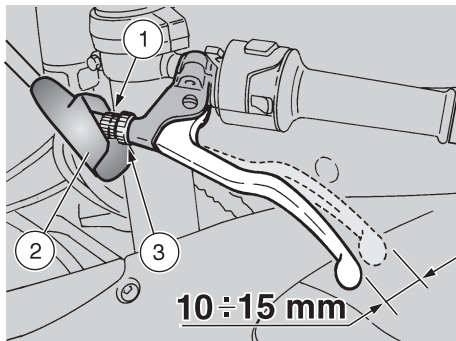
S'assurer de la présence de jeu entre le dispositif de réglage du frein et la butée afin d'éviter que le frein reste actionné en causant une usure prématurée des éléments de freinage.

Jeu entre le dispositif de réglage et la butée: $0,5 \div 1$ mm.

- ◆ Bloquer la barre de commande de la pompe à l'aide du contre-écrou (3).

DANGER

Contrôler l'efficacité de freinage. En cas de besoin, s'adresser à un Concessionnaire Officiel **aprilia. Après le réglage, contrôler que la roue tourne librement lorsqu'on relâche le frein.**



REGLAGE DE L'EMBRAYAGE

Effectuer le réglage de l'embrayage lorsque le moteur s'arrête ou le véhicule tend à avancer avec le levier de commande d'embrayage actionné ou une vitesse embrayée, ou bien si l'embrayage "patine" en causant ainsi un retard de l'accélération par rapport au régime du moteur.

Les réglages inférieurs peuvent être effectués au moyen du dispositif de réglage (1):

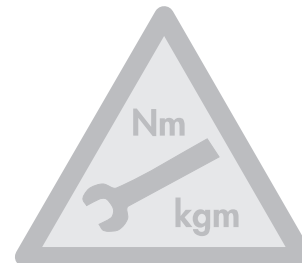
- ◆ Extraire le protecteur (2).
- ◆ Desserrer l'écrou (3) (en le vissant).
- ◆ Tourner le dispositif de réglage (1), jusqu'à ce que la course à vide à l'extrémité du levier de commande d'embrayage soit de 10÷15 mm environ (voir figure).
- ◆ En bloquant le dispositif de réglage (3), serrer l'écrou (1) (en le dévissant).
- ◆ Contrôler la course à vide à l'extrémité du levier de commande d'embrayage.
- ◆ Repositionner le protecteur (2).

⚠ DANGER

S'il n'est pas possible d'obtenir un réglage correct, ou si l'embrayage ne fonctionne pas correctement, s'adresser à un Concessionnaire Officiel aprilia.

IMPORTANT Contrôler l'état du câble de l'embrayage: il ne doit pas présenter d'aplatissements ni d'usure de la gaine dans toute sa longueur.

- ◆ Lubrifier périodiquement le câble de l'embrayage avec un lubrifiant adéquat, voir page 75 (TABLEAU DES LUBRIFIANTS), pour en éviter une usure prématurée et la corrosion.



LIQUIDE DE REFROIDISSEMENT

⚠ ATTENTION

Ne pas utiliser le véhicule si le niveau du liquide de refroidissement est inférieur au niveau minimum.

Contrôler tous les 2000 km (1250 mi) et après de longs voyages le niveau du liquide de refroidissement; le remplacer tous les 24 mois.

⚠ DANGER

Le liquide de refroidissement est nocif si avalé; son contact avec la peau ou les yeux pourrait causer des irritations.

Si le liquide entre en contact avec la peau ou les yeux, rincer longtemps et abondamment à l'eau et consulter un médecin. S'il est avalé, essayer de vomir, se rincer la bouche et la gorge avec de l'eau abondante et consulter immédiatement un médecin.

NE PAS DISPERSER LE LIQUIDE DE REFROIDISSEMENT DANS L'ENVIRONNEMENT.

GARDER HORS DE PORTEE DES ENFANTS.

Faire attention de ne pas verser le liquide de refroidissement sur le parties bruyantes du moteur; il pourrait s'incendier en émettant des flammes invisibles.

En cas d'intervention d'entretien, il est conseillé d'employer des gants en latex.

Pour remplacer le liquide s'adresser à un Concessionnaire Officiel **aprilia.**

La solution de liquide de refroidissement est composée par 50% d'eau et 50% d'antigel. Ce mélange est idéal pour la plupart des températures de fonctionnement et garantit une bonne protection contre la corrosion.

Il est préférable de garder le même mélange durant la saison chaude, ceci permettant de réduire les pertes par évaporation et d'éviter les rajouts fréquents.

De cette manière diminuent les dépôts de sels minéraux, déposés dans les radiateurs de l'eau évaporée et l'efficacité du système de refroidissement reste intégrale.

Au cas où la température externe serait inférieure à zéro degrés centigrades, il faut contrôler fréquemment le circuit de refroidissement en ajoutant, si nécessaire, une concentration majeure d'antigel (jusqu'à un maximum de 60%).

Pour la solution de refroidissement, employer de l'eau déminéralisée pour ne pas endommager le moteur.

⚠ DANGER

Ne pas enlever le bouchon de remplissage (1) avec le moteur chaud car le liquide de refroidissement est sous pression et à une température élevée.

CONTROLE ET REMPLISSAGE

⚠ DANGER

Avec le moteur froid, effectuer les opérations de contrôle et remplissage du liquide de refroidissement.

- ◆ Arrêter le moteur et attendre qu'il refroidisse.

IMPORTANT Positionner le véhicule sur un terrain solide et plat.

⚠ DANGER

Risque de chute ou de renversement. Lorsqu'on redresse le véhicule, de la position de stationnement à la position de marche, la béquille rentre automatiquement.

- ◆ Tenir le véhicule en position verticale avec les roues posées au sol.
- ◆ Desserrer le bouchon de remplissage (1) (en tournant de deux tours dans le sens contraire des aiguilles d'une montre), sans l'enlever.
- ◆ Attendre quelques secondes pour permettre l'élimination de la pression éventuelle.

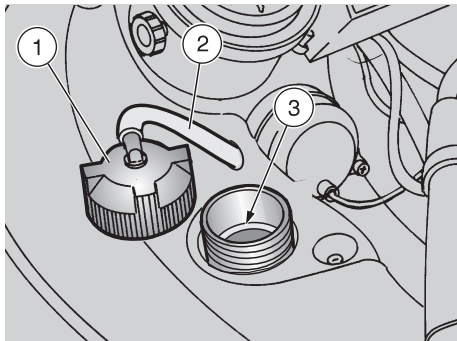
IMPORTANT Un tuyau de purge (2) est relié au bouchon (1). Ne pas forcer ni retirer le tuyau de purge (2).

- ◆ Dévisser et enlever le bouchon (1).

⚠ DANGER

Le liquide de refroidissement est nocif si avalé; son contact avec la peau ou les yeux pourrait causer des irritations. Ne pas introduire de doigts ou d'autres objets pour vérifier la présence de liquide de refroidissement.

- ◆ Le logement du bouchon (1) présente une réduction de diamètre (3), vérifier visuellement que le liquide de refroidissement l'atteint.



Dans le cas contraire:

- ◆ Remplir avec du liquide de refroidissement, voir page 75 (TABLEAU DES LUBRIFIANTS) jusqu'à ce que le niveau du liquide atteigne approximativement la réduction de diamètre (3). Ne pas dépasser ce niveau, autrement se vérifiera une fuite du liquide durant le fonctionnement du moteur.
- ◆ Réinsérer le bouchon de remplissage (1).

⚠ ATTENTION

En cas de consommation excessive de liquide de refroidissement et au cas où le vase d'expansion resterait vide, contrôler qu'il n'y a pas de fuites dans le circuit.

Pour la réparation, s'adresser à un Concessionnaire Officiel **aprilia**.

PNEUS

Ce véhicule est équipé de pneus sans chambre à air (tubeless).

⚠ DANGER

Vérifier périodiquement la pression de gonflage des pneus à température ambiante, voir page 72 (DONNES TECHNIQUES).

Si les pneus sont chauds, la mesure ne sera pas correcte.

Mesurer la pression surtout avant et après un long voyage.

Si la pression de gonflage est trop importante, les aspérités du terrain ne sont pas amorties et sont donc transmises au guidon, ce qui compromet le confort de conduite et réduit également la tenue de route dans les virages.

Si, au contraire, la pression de gonflage est trop basse, les côtés des pneus travaillent davantage, ce qui pourrait provoquer le glissement du pneu sur la jante ou même son décollement, ce qui signifierait la perte de contrôle du véhicule.

De plus, en cas de brusques coups de frein, les pneus pourraient sortir des jantes. Enfin, dans les virages, le véhicule pourrait faire une embardée.

Contrôler la bande de roulement et l'usure car des pneus en mauvais état compromettent la manœuvrabilité du véhicule.

Remplacer le pneu s'il est usé ou s'il présente une crevasion de plus de 5 mm sur la bande de roulement. Après la réparation d'un pneu, faire effectuer l'équilibrage de la roue.

N'utiliser que des pneus de dimensions indiquées par **aprilia**, voir page 72 (DONNES TECHNIQUES).

Contrôler que les valves de gonflage sont toujours munies de leurs bouchons afin d'éviter tout dégonflement subit. Les opérations de remplacement, de réparation, d'entretien et d'équilibrage sont très importantes et requièrent donc pour leur exécution des outils appropriés et l'intervention de personnel spécialisé.

Pour cette raison, nous vous conseillons de vous adresser à un Concessionnaire Officiel **aprilia** ou à un spécialiste des pneus pour ces opérations. Si les pneus sont neufs, ils peuvent être recouverts d'une patine glissante: il faut donc rouler avec prudence pendant les premiers kilomètres. Ne pas graisser les pneus avec des liquides inadéquats.

Si les pneus sont vieux, même s'ils ne sont pas complètement usés, ils peuvent se durcir et ne pas garantir la tenue sur la route.

En ce cas, remplacer les pneus.

LIMITE MINIMUM DE PROFONDEUR DE LA BANDE DE ROULEMENT

avant:2 mm
 arrière:2 mm



VERSION AVEC ALLUMAGE AUTOMATIQUE DES FEUX ASD

Il est possible de reconnaître un véhicule équipé de ce dispositif parce que, lorsque le moteur démarre, les feux s'actionnent automatiquement.

Pour cette raison l'interrupteur des feux n'est pas présent.

L'extinction des feux est subordonnée à l'arrêt du moteur.

Avant le démarrage contrôler que le commutateur des feux est positionné sur "☞" (feu avant de croisement).

SILENCIEUX CATALYSEUR



⚠ DANGER

Eviter de garer le véhicule de version catalytique près de broussailles sèches ou dans des endroits accessibles aux enfants car le silencieux catalyseur atteint, pendant l'usage, des températures très élevées; faire donc extrêmement attention et éviter tout contact avant son refroidissement complet.

Le véhicule catalytique est équipé d'un silencieux avec catalyseur métallique du type "bivalent au platine-rhodium".

Ce dispositif consent l'oxydation du CO (oxyde de carbone) et des HC (hydrocarbures non brûlés) présents dans les gaz d'échappement et les transforme respectivement en anhydride carbonique et en vapeur d'eau.

⚠ ATTENTION

L'essence avec plomb détruit les pots d'échappement catalytiques! Ne pas en utiliser.

MODE D'EMPLOI

DANGER

Avant le départ, effectuer toujours un contrôle préliminaire du véhicule pour vérifier qu'il est en parfait état de fonctionnement et de sécurité, (voir "TABLEAU DES CONTROLES PRELIMINAIRES").

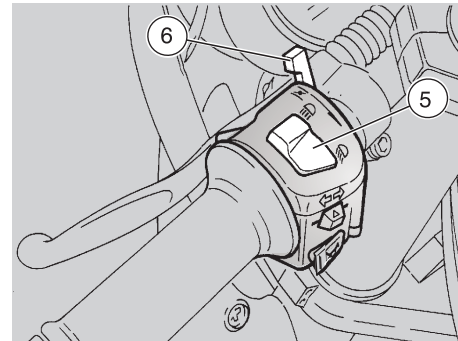
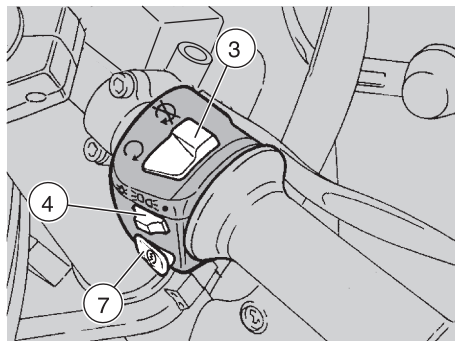
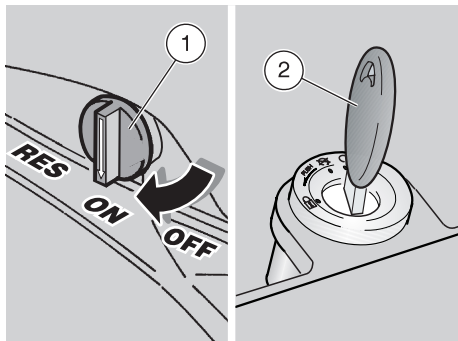
Ne pas effectuer ces opérations de contrôle peut être la cause de très graves blessures pour les utilisateurs ou de sérieux dommages au véhicule.

Ne jamais hésiter à s'adresser à son Concessionnaire Officiel **aprilia** si l'on ne comprend pas le fonctionnement de certaines commandes ou si l'on remarque ou soupçonne des anomalies de fonctionnement.

Le temps nécessaire pour un contrôle est très bref, tandis que la sécurité qui en résulte est fondamentale.

TABLEAU DES CONTROLES PRELIMINAIRES

Composants	Contrôle	Page
Frein avant et arrière à disque	Contrôler le fonctionnement, la course à vide des leviers de commande, le niveau du liquide et les fuites éventuelles. Vérifier l'usure des plaquettes. Si nécessaire, ajouter du liquide des freins.	22, 23 24, 56
Accélérateur	Contrôler qu'il fonctionne doucement et qu'il puisse être ouvert et fermé complètement, dans toutes les positions de la direction. Régler et/ou lubrifier si nécessaire.	57
Huile de mélange / huile de la boîte de vitesse	Contrôler et/ou rajouter si nécessaire	25, 44, 45
Roues/pneus	Contrôler l'état de la surface des pneus, la pression de gonflage, l'usure et les dommages éventuels.	29
Leviers de freins	Contrôler le glissement. Lubrifier les articulations et régler la course, si nécessaire.	26
Direction	Contrôler que la rotation soit homogène, fluide et sans jeu ou relâchement.	–
Embrayage	La course à vide à l'extrémité du levier de commande d'embrayage doit être d'environ 10÷15 mm; l'embrayage doit fonctionner sans secousses et/ou patinage.	27
Béquille latérale	Contrôler le glissement et que la tension des ressorts la ramène en position normale. Lubrifier les joints et les articulations, si nécessaire.	64
Eléments de fixation	Vérifier que les éléments de fixation ne sont pas desserrés. Si nécessaire, les régler ou les serrer.	–
Chaîne de transmission	Contrôler le jeu.	50, 51
Réservoir à carburant	Contrôler le niveau et remplir si nécessaire. Vérifier qu'il n'y a pas de fuites ou d'occlusions du circuit.	21, 53, 69
Liquide de refroidissement	Avec le moteur froid, contrôler visuellement que le liquide de refroidissement atteint le niveau prescrit.	28, 29
Feux, témoins, avertisseur sonore et dispositifs électriques	Contrôler le bon fonctionnement des dispositifs sonores et visuels. En cas de panne, remplacer les ampoules ou intervenir pour la réparation.	59÷68



DEMARRAGE

⚠ DANGER

Les gaz d'échappement contiennent du monoxyde de carbone, une substance très nocive pour l'organisme lorsqu'elle est inhalée.

Eviter de démarrer le moteur en milieux fermés ou mal aérés. L'inobservation de cette recommandation peut causer la perte de connaissance et même la mort par asphyxie.

⚠ DANGER

Risque de chute ou de renversement. Lorsqu'on redresse le véhicule, de la position de stationnement à la position de marche, la béquille rentre automatiquement.

- ◆ Monter sur le véhicule en position de conduite.
- ◆ Positionner sur "ON" le levier du robinet de carburant (1).
- ◆ Tourner la clef de contact (2) et positionner sur "O" le contacteur principal.
- ◆ Bloquer au moins une roue, en tirant sur un levier de frein.
- ◆ Positionner le levier de changement de vitesse au point mort (témoin vert "N" allumé).
- ◆ Positionner l'interrupteur d'arrêt du moteur (3) sur "O", (dans les pays où il est prévu).
- ◆ S'assurer que l'interrupteur des lumières (4) soit en position "D".
- ◆ **ASD** S'assurer que le commutateur des feux (5) soit en position "D".
- ◆ Si le démarrage est effectué avec le moteur froid, tourner vers le bas le levier pour le démarrage à froid (6).

IMPORTANT Afin d'éviter une consommation excessive de la batterie, ne pas maintenir appuyé le bouton de démarreur "③" pendant plus de quinze secondes. Si dans cet intervalle de temps le moteur ne démarre pas, attendre dix secondes et appuyer de nouveau sur le bouton de démarreur "③".

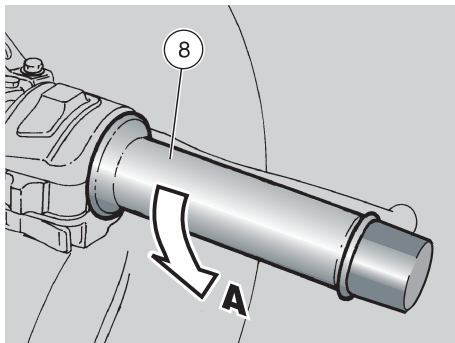
- ◆ Appuyer sur le bouton de démarreur "③" (7) sans accélérer, et le relâcher dès que le moteur démarre.

⚠ ATTENTION

Si le témoin de la réserve d'huile de mélange "④" s'allume, cela signifie que le niveau d'huile de mélange se trouve sur la réserve; en ce cas il faut prévoir le remplissage du réservoir d'huile de mélange, voir page 25 (RESERVOIR D'HUILE DE MELANGE).

⚠ ATTENTION

Eviter d'appuyer sur le bouton de démarreur "③" (7) avec le moteur démarré car cela pourrait endommager le démarreur.



- ◆ Maintenir actionné au moins un levier de frein et ne pas accélérer jusqu'au départ.

▲ ATTENTION

Ne jamais effectuer de départs brusques avec le moteur froid.

Pour limiter l'émission de substances polluantes dans l'air et la consommation de carburant, il est conseillé de rechauffer le moteur en roulant à une vitesse limitée pendant les premiers kilomètres de route.

Avec le moteur chaud:

- ◆ Tourner vers le haut le levier pour le démarrage à froid "|\|" (6) après que le moteur soit rechauffé.

DEMARRAGE AVEC LE MOTEUR "NOYÉ"

Dans le cas où l'on n'exécute pas correctement la procédure de démarrage ou en cas d'excès de carburant dans les tuyaux d'admission et dans le carburateur, le moteur pourrait se "noyer".

Pour nettoyer un moteur "noyé":

- ◆ Appuyer sur le bouton de démarreur "Ⓢ" (7) pendant quelques secondes (en laissant tourner le moteur à vide) avec la poignée de l'accélérateur (8) entièrement relâchée (**Pos. A**).

DEMARRAGE A FROID

En cas de température ambiante basse (près de 0°C ou inférieures), il pourrait advenir des difficultés au premier démarrage.

En ce cas:

- ◆ Tourner vers le bas le levier pour le démarrage à froid (6).
- ◆ Insister pendant au moins dix secondes avec le bouton de démarreur "Ⓢ" (7) actionné et simultanément tourner modérément la poignée de l'accélérateur (8).

Si le moteur démarre

- ◆ Relâcher la poignée de l'accélérateur (8).
- ◆ Tourner vers le haut le levier pour le démarrage à froid "|\|" (6).
Si le ralenti est instable, faire de petites et fréquentes rotations avec la poignée de l'accélérateur (8).

Si le moteur ne démarre pas.

Attendre quelques secondes et effectuer de nouveau la procédure de démarrage.

DEMARRAGE APRES UNE LONGUE INACTIVITE

Si le véhicule est resté inactif pendant longtemps, faire tourner pour dix secondes environ le démarreur sans accélérer, en permettant ainsi le remplissage de la cuve du carburateur.

Pour démarrer le moteur, accélérer modérément et effectuer la procédure de démarrage.

DEPART ET CONDUITE

⚠ DANGER

Ne pas positionner d'objets à l'intérieur de la partie supérieure en plastique (entre le guidon et le tableau de bord), afin de ne pas entraver la rotation du guidon et la vision du tableau de bord.

IMPORTANT Avant de partir, lire attentivement le chapitre "conduite en sécurité", voir page 5 (CONDUITE EN SECURITE).

Si pendant la conduite la quantité "standard" de carburant se termine, positionner sur "RES" le levier du robinet de carburant (1) pour activer la réserve de carburant.

RÉSERVE DE CARBURANT: 2,6 ℓ (réserve mécanique).

⚠ DANGER

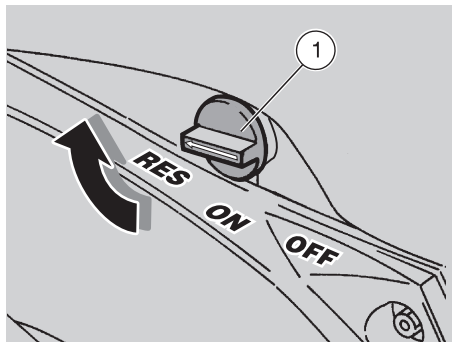
Les mentions à une conduite avec passager se réfèrent uniquement aux pays où il est prévu.

Si l'on voyage sans passager, s'assurer que les repose-pieds du passager soient fermés.

Pendant la conduite maintenir les mains appuyées aux poignées et les pieds posés sur les repose-pieds.

NE JAMAIS CONDUIRE DANS DES POSITIONS DIFFERENTES.

Si l'on voyage avec un passager, instruire celui-ci de façon à ce qu'il ne crée pas de difficultés pendant les manœuvres.



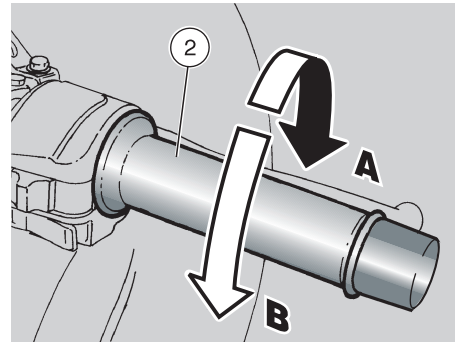
Pour le départ:

- ◆ Régler correctement l'inclinaison des rétroviseurs.

⚠ DANGER

Avec le véhicule arrêté, se familiariser avec l'emploi des rétroviseurs. La surface réfléchissante est convexe, pour cette raison les objets semblent être plus loins que ce qu'ils sont réellement. Ces rétroviseurs offrent une vision "grand angle" et seulement l'expérience permet d'évaluer la distance des véhicules qui suivent.

- ◆ Pendant les premiers kilomètres de route, conduire à une vitesse limitée pour permettre au moteur de monter en température.

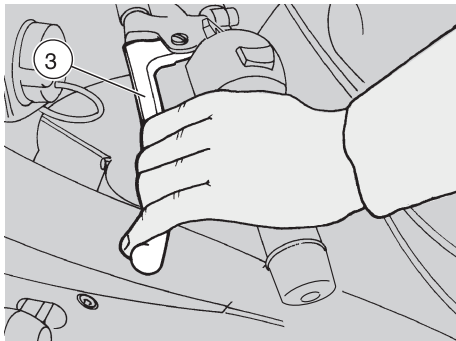


- ◆ Avec la poignée de l'accélérateur (2) relâchée (**Pos. A**) et le moteur au ralenti, actionner complètement le levier de commande d'embrayage (3).
- ◆ Embrayer la première vitesse en appuyant vers le bas le levier de commande de changement de vitesse (4).
- ◆ Relâcher le levier de frein (actionné au démarrage).

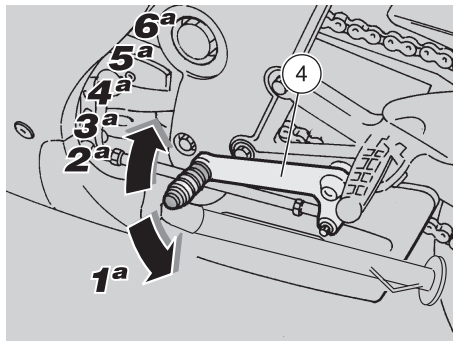
⚠ DANGER

Au départ, si l'on relâche trop brusquement ou rapidement le levier de commande d'embrayage, on peut causer l'arrêt du moteur et le blocage du véhicule (calage).

Ne pas accélérer brusquement ou excessivement lorsqu'on relâche le levier de commande d'embrayage afin d'éviter le "patinage" de l'embrayage (relâche lente) ou la montée de la roue avant "cabrage" (relâche rapide).



- ◆ Relâcher lentement le levier de commande d'embrayage (3) et accélérer simultanément en tournant modérément la poignée de l'accélérateur (2) (**Pos. B**).
Le véhicule commencera à avancer.
- ◆ Augmenter la vitesse en tournant graduellement la poignée de l'accélérateur (2) (**Pos. B**), voir page 37 (RODAGE).



Pour embrayer la deuxième vitesse:

⚠ ATTENTION

Manceuvrer avec une certaine rapidité. Ne pas conduire le véhicule avec un nombre de tours du moteur trop bas.

- ◆ Relâcher la poignée de l'accélérateur (2) (**Pos. A**), actionner le levier de commande d'embrayage (3) et soulever le levier de commande de changement de vitesse (4). Relâcher le levier de commande d'embrayage (3) et accélérer.
- ◆ Répéter les deux dernières opérations et passer aux vitesses supérieures.

⚠ ATTENTION

Si le témoin de la réserve d'huile de mélange "⚡" s'allume, cela signifie que le niveau d'huile de mélange se trouve sur la réserve; en ce cas il faut prévoir le remplissage du réservoir d'huile de mélange, voir page 25 (RESERVOIR D'HUILE DE MELANGE).

Le passage d'une vitesse supérieure à une vitesse inférieure, appelé "retrogradage", s'effectue:

- ◆ Dans les descentes et dans les freinages, pour augmenter l'action de freinage en utilisant la compression du moteur.
- ◆ Dans les pentes, quand la vitesse embrayée n'est pas adéquate à la vitesse (rapport élevée, vitesse modérée) et le nombre de tours du moteur descend.

⚠ ATTENTION

Retrograder une vitesse à la fois; le "retrogradage" simultané de plusieurs vitesses peut provoquer le dépassement du régime de puissance maximum "surrégime".

Avant et pendant le "retrogradage" d'une vitesse, il faut ralentir en relâchant l'accélérateur pour éviter également le "surrégime".

Pour effectuer un "retrogradage":

- ◆ Relâcher la poignée de l'accélérateur (2) (**Pos. A**).
- ◆ Si nécessaire, actionner modérément les leviers de frein et réduire la vitesse du véhicule.
- ◆ Actionner le levier de commande d'embrayage (3) et baisser le levier de commande de changement de vitesse (4) pour enclencher la vitesse inférieure.
- ◆ Relâcher les leviers de frein, s'ils sont actionnés.
- ◆ Relâcher le levier de commande d'embrayage et accélérer modérément.

⚠ DANGER

Ne pas accélérer et décélérer de manière répétitive et continue car on risquerait de perdre inévitablement le contrôle du véhicule.

Pour freiner, décélérer et actionner les deux freins pour obtenir une décélération uniforme, en dosant de façon adéquate la pression sur les organes de freinage.

En actionnant seulement le frein avant ou seulement le frein arrière l'on réduit considérablement la force de freinage et l'on risque le blocage d'une roue et, par conséquent, une perte d'adhérence.

En cas d'arrêt en pentes, décélérer complètement et utiliser seulement les freins pour maintenir le véhicule arrêté. L'emploi du moteur pour maintenir le véhicule arrêté peut causer la surchauffe de l'embrayage.

⚠ DANGER

Avant d'amorcer un virage, réduire la vitesse ou freiner en parcourant le virage à une vitesse modérée et constante ou en accélération légère; éviter de freiner à la limite: les probabilités de glisser seraient très élevées.

Si l'on n'utilise continuellement les freins dans les descentes, on risque de surchauffer les plaquettes de frein, en réduisant ainsi l'efficacité de freinage.

Il faut exploiter la compression du moteur en utilisant la réduction des vitesses avec l'emploi intermittent des deux freins.

Ne jamais rouler contact coupé, dans les descentes.

Si l'on roule sur un fond mouillé, ou de toute façon avec une adhérence limitée (neige, verglas, boue etc.), conduire lentement en évitant de freiner brusquement ou d'effectuer des manoeuvres qui peuvent causer une perte d'adhérence et, par conséquent, une chute.

⚠ DANGER

Faire attention à tout obstacle ou variation de la géométrie de la chaussée.

Les routes déformées, les rails, les bouches d'égout, les signalisations routières peintes sur la chaussée et les plaques de métal des chantiers deviennent glissants quand il pleut. Il faut donc les franchir avec une grande prudence, en conduisant doucement et en penchant le véhicule le moins possible.

Signaler toujours les changements de voie ou de direction à l'aide des dispositifs appropriés et le faire suffisamment en avance, en évitant toute manoeuvre brusque et dangereuse.

Désactiver les dispositifs tout de suite après le changement de direction.

Lorsqu'on dépasse ou l'on est dépassé par d'autres véhicules, faire très attention.

En cas de pluie, le nuage causé par les projections des grands véhicules réduit la visibilité et le déplacement d'air peut provoquer la perte de contrôle du véhicule.

RODAGE

⚠ DANGER

Après les 500 premiers kilomètres (312 mi) de fonctionnement, effectuer les contrôles prévus dans la colonne “Fin de rodage” de la FICHE D'ENTRETIEN PERIODIQUE, voir page 39, pour éviter tout dommage à soi même, aux autres et/ou au véhicule.

Le rodage du moteur est fondamental pour garantir sa durée de vie et son fonctionnement correct.

Parcourir, si possible, des routes présentant de nombreux virages et/ou collines, sur lesquelles le moteur, les suspensions et les freins sont soumis à un rodage plus efficace.

Pour les 500 premiers kilomètres (312 mi), suivre les indications suivantes:

0-100 km (0-62 mi)

Pendant les 100 premiers km (62 mi), agir délicatement sur les freins, pour éviter tout freinage brusque et prolongé. Ceci afin de consentir un emplacement correct du matériau de frottement des plaquettes sur les disques de frein.

0-300 km (0-187 mi)

Ne pas maintenir la poignée de l'accélérateur ouverte à plus de la moitié de sa course pendant de longs trajets.

300-500 km (187-312 mi)

Ne pas maintenir la poignée de l'accélérateur ouverte à plus des 3/4 de sa course pendant de longs trajets.

ARRET

⚠ DANGER

Eviter, si possible, un arrêt brusque, une réduction soudaine de la vitesse du véhicule et les freinages à la limite.

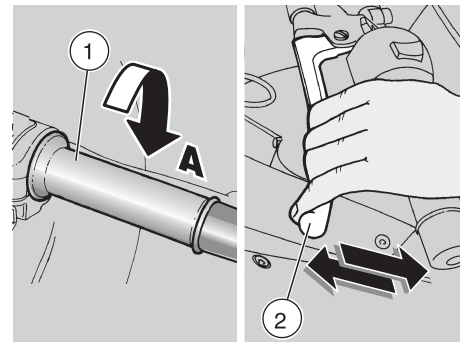
- ◆ Relâcher la poignée de l'accélérateur (1) (Pos. A), actionner graduellement les freins et simultanément “retrograder” la vitesse pour ralentir, voir page 34 (DEPART ET CONDUITE).

Une fois réduite la vitesse, avant de l'arrêt total du véhicule:

- ◆ Actionner le levier de commande d'embrayage (2) afin d'éviter que le moteur s'éteigne.

Avec le véhicule arrêté:

- ◆ Positionner le levier de changement de vitesse au point mort (témoin vert “N” allumé).
- ◆ Relâcher le levier de commande d'embrayage.
- ◆ Pendant un arrêt momentané, maintenir actionné au moins un frein.



STATIONNEMENT

⚠ DANGER

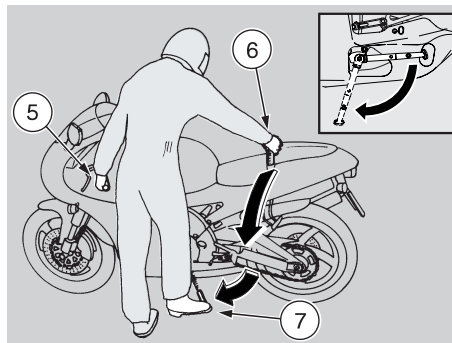
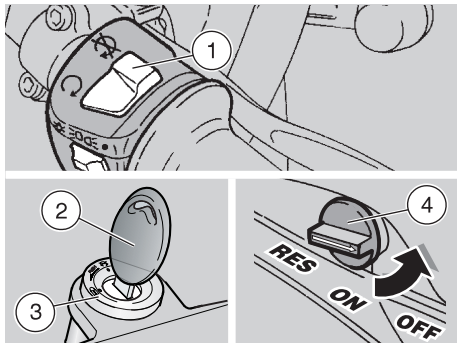
Garer le véhicule sur un terrain solide et plat, afin d'éviter qu'il ne tombe.

Ne jamais l'appuyer aux murs, ni le coucher par terre.

S'assurer que le véhicule, et en particulier ses parties brûlantes, ne constituent pas un danger pour les personnes et les enfants.

Ne pas laisser le véhicule sans surveillance avec le moteur allumé ou avec la clef de contact insérée dans le contacteur principal.

Ne pas s'asseoir sur le véhicule lorsqu'il est sur la béquille.



- ◆ Arrêter le véhicule, voir page 37 (ARRET).
- ◆ Positionner l'interrupteur d'arrêt du moteur (1) sur "⊗", (dans les pays où il est prévu)
- ◆ Tourner la clef de contact (2) et positionner sur "⊗" le contacteur principal (3).
- ◆ Positionner sur "OFF" le levier du robinet de carburant (4).
- ◆ Positionner le véhicule sur la béquille, voir ci-contre (POSITIONNEMENT DU VEHICULE SUR LA BEQUILLE).

IMPORTANT Ne pas laisser la clef de contact insérée dans le contacteur principal.

- ◆ Bloquer la direction, voir page 18 (BLOCAGE DE LA DIRECTION) et extraire la clef de contact.

POSITIONNEMENT DU VEHICULE SUR LA BEQUILLE

- ◆ Saisir la poignée gauche (5) et la ceinture pour le passager (6).

⚠ DANGER

Risque de chute ou de renversement.
Lorsqu'on redresse le véhicule, de la position de stationnement à la position de marche, la béquille rentre automatiquement.

- ◆ Pousser la béquille latérale avec le pied droit, en l'étendant complètement (7).
- ◆ Incliner le véhicule jusqu'à poser la béquille au sol.
- ◆ Braquer complètement le guidon vers la gauche.

⚠ DANGER

S'assurer que le véhicule est stable.

CONSEILS CONTRE LE VOL

Ne JAMAIS laisser la clef de contact insérée et utiliser toujours le dispositif de blocage de la direction.

Garer le véhicule dans un lieu sûr, si possible un garage ou un endroit gardé.

Si possible, utiliser un dispositif antivol supplémentaire.

Vérifier que les papiers et la vignette soient en ordre.

Ecrire ses données et son numéro de téléphone dans ce livret, afin de faciliter l'identification du propriétaire en cas de découverte après un vol éventuel.

NOM.....

PRENOM

ADRESSE.....

.....

NUMERO DE TELEPHONE

IMPORTANT Souvent on réussit à identifier les véhicules volés grâce aux données qui sont écrites dans le livret usage et entretien.



⚠ DANGER

Risque d'incendie.

Le carburant et d'autres substances inflammables ne doivent pas être approchés des composants électriques.

Avant de commencer toute opération d'entretien ou d'inspection du véhicule, arrêter le moteur et enlever la clef de contact, attendre que le moteur et le pot d'échappement soient refroidis, soulever, si possible, le véhicule à l'aide de l'équipement approprié et le maintenir sur un terrain solide et plat.

S'assurer, avant de procéder, que la pièce où l'on travaille a un rechange d'air adéquat.

Faire particulièrement attention aux parties brûlantes du moteur et du pot d'échappement, afin d'éviter des brûlures.



⚠ DANGER

Ne pas utiliser la bouche pour soutenir aucune pièce mécanique ou une autre partie du véhicule: aucun composant n'est comestible, de plus certains d'entre eux sont nocifs ou même toxiques.

⚠ ATTENTION

Lorsqu'il n'est pas spécifiquement décrit, le remontage des groupes s'effectue à l'inverse des opérations de démontage.

En cas d'intervention d'entretien, il est conseillé d'employer des gants en latex.



Normalement les opérations d'entretien ordinaire peuvent être effectuées par l'utilisateur, mais celles-ci requièrent parfois un outillage spécial et une bonne préparation technique.

En cas d'entretien périodique, d'une intervention d'assistance ou si une expertise technique est nécessaire, s'adresser à un Concessionnaire Officiel **aprilia** qui garantira un service soigné et rapide.

Il est conseillé de demander au Concessionnaire Officiel **aprilia** d'essayer le véhicule sur route après une intervention de réparation ou d'entretien périodique.

Toutefois effectuer personnellement les "Contrôles Préliminaires" après chaque opération d'entretien, voir page 31 (TABLEAU DES CONTROLES PRELIMINAIRES).

FICHE D'ENTRETIEN PERIODIQUE

INTERVENTIONS REALISEES PAR LE Concessionnaire Officiel **aprilia** (POUVANT ETRE EFFECTUEES PAR L'UTILISATEUR AUSSI).

Légende

① = contrôler et nettoyer, régler, lubrifier ou remplacer si nécessaire;

② = nettoyer;

③ = substituer;

④ = régler.

IMPORTANT Effectuer les opérations d'entretien plus fréquemment si le véhicule est utilisé dans des zones pluvieuses, poussiéreuses ou sur des parcours accidentés.

Composants	Fin de rodage [500 km (312 mi)]	Tous les 4000 km (2500 mi) ou 12 mois	Tous les 8000 km (5000 mi) ou 24 mois
Batterie - Serrage des bornes - Niveau de l'électrolyte	①	①	–
Bougie	②	tous les 1000 km (625 mi): ② / tous les 3000 km (1875 mi): ③	
Filtre à air	①	②	–
Jeu embrayage	④	④	–
Installation de feux	①	①	–
Liquide des freins	–	①	–
Liquide de refroidissement	tous les 2000 km (1250 mi): ①		
Niveau huile de mélange	tous les 500 km (312 mi): ①		
Huile de la boîte de vitesse	③	①	③
Orientation du feu avant - fonctionnement	–	①	–
Régime ralenti de tours moteur	④	①	–
Roues/pneus et pression de gonflage	chaque mois: ①		
Tension et lubrification chaîne de transmission	tous les 500 km: ①		
Usure des plaquettes de frein avant et arrière	①	tous les 2000 km (1250 mi): ①	

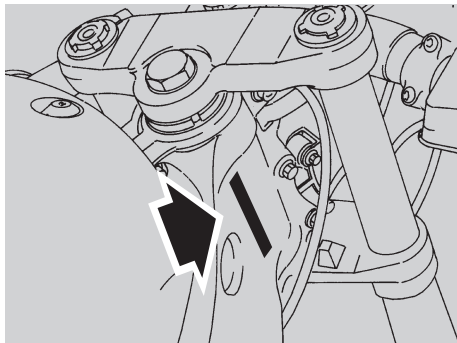
INTERVENTIONS REALISEES PAR LE Concessionnaire Officiel **aprilia**.

Légende

- ① = contrôler et nettoyer, régler, lubrifier
ou remplacer si nécessaire;
② = nettoyer;
③ = substituer;
④ = régler.

IMPORTANT Effectuer les opérations
d'entretien plus fréquemment si le véhicule
est utilisé dans des zones pluvieuses,
poussiéreuses ou sur des parcours acci-
dentés.

Composants	Fin de rodage [500 km (312 mi)]	Tous les 4000 km (2500 mi) ou 12 mois	Tous les 8000 km (5000 mi) ou 24 mois
Amortisseur arrière	–	–	①
Carburateur	–	–	②
Câbles de transmission et commandes	①	①	–
Centrage roues	–	①	–
Roulements de la colonne de la direction et jeu de direction	①	①	–
Roulements roues	–	①	–
Disques de frein	①	①	–
Filtre à huile de mélange	–	–	②
Fonctionnement général du véhicule	①	①	–
Systèmes de freinage	①	①	–
Système de refroidissement	①	①	–
Liquide des freins	chaque année: ③		
Liquide de refroidissement	tous les 2 ans: ③		
Pot/silencieux d'échappement	–	②	–
Huile de fourche et joint d'huile	tous les 12000 km (7500 mi): ③		
Piston et segments	après les 8000 premiers km (5000 mi): ① / tous les 16000 km (10000 mi): ③		
Roues/pneus et pression de gonflage	①	①	–
Serrage boulonnerie	①	①	–
Témoin LED réserve huile de mélange	①	①	–
Transmission finale (chaîne, couronne, pignon)	–	①	–
Tuyauterie carburant	–	①	tous les 4 ans: ③
Tuyaux huile de mélange	–	①	tous les 4 ans: ③
Usure de l'embrayage	–	①	–



DONNEES D'IDENTIFICATION

Nous conseillons d'inscrire dans le livret le numéro de châssis et celui du moteur dans l'espace prévu à cet effet.

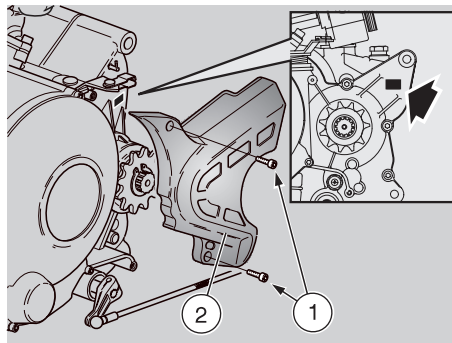
Le numéro de châssis peut être utilisé pour l'achat des pièces de rechange.

IMPORTANT L'altération des numéros d'identification est sévèrement punie par des sanctions pénales et administratives, en particulier l'altération du numéro de châssis cause la déchéance de la garantie.

NUMERO DU CHASSIS

Le numéro du châssis est estampillé sur la colonne de la direction, du côté droit.

Châssis n° _____



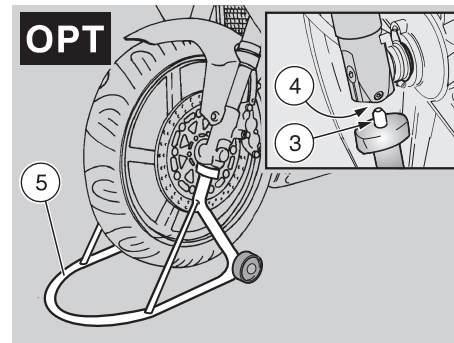
NUMERO DU MOTEUR (dans les pays où il est prévu)

Le numéro du moteur est estampillé sur la partie supérieure du carter du moteur sur le côté gauche, à proximité du pignon de la chaîne.

Pour y accéder:

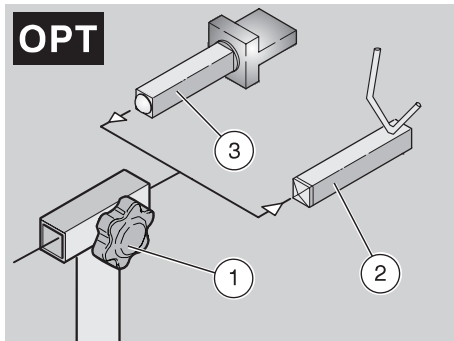
- ◆ Enlever le carénage latéral gauche, voir page 52 (DEPOSE DES CARENAGES LATERAUX).
- ◆ Dévisser et enlever les deux vis (1).
- ◆ Oter le carter couvre-pignon (2).

Moteur n° _____



POSITIONNEMENT DU VEHICULE SUR LA BEQUILLE DE SOUTIEN AVANT **OPT**

- ◆ Positionner le véhicule sur la béquille appropriée de soutien arrière **OPT**, voir page 43 (POSITIONNEMENT DU VEHICULE SUR LA BEQUILLE DE SOUTIEN ARRIERE **OPT**).
- ◆ Enfiler simultanément les deux extrémités sur la béquille (3) dans les deux trous (4) se trouvant aux extrémités inférieures de la fourche avant.
- ◆ Appuyer un pied sur la béquille (5) dans la partie avant.
- ◆ Pousser vers le bas la béquille (5) jusqu'à la fin de course (voir figure).



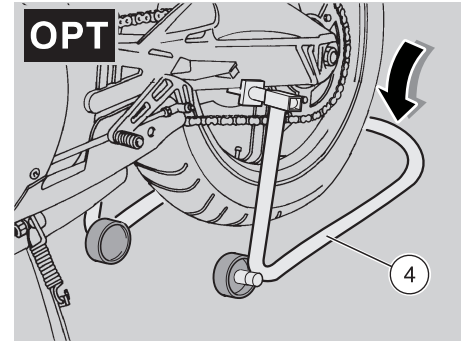
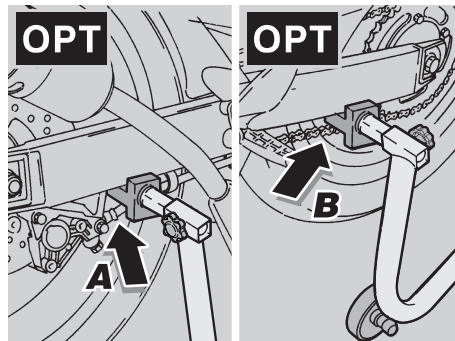
POSITIONNEMENT DU VEHICULE SUR LA BEQUILLE DE SOUTIEN ARRIERE OPT

- ◆ Desserrer le pommeau (1).
- ◆ Extraire le support à fourche (2) et l'extraire du logement de la béquille.
- ◆ Introduire la cheville de support (3).
- ◆ Répéter les opérations précédentes sur le côté opposé de la béquille.

▲ DANGER

Soulever le véhicule en agissant uniquement sur les deux supports du bras oscillant.

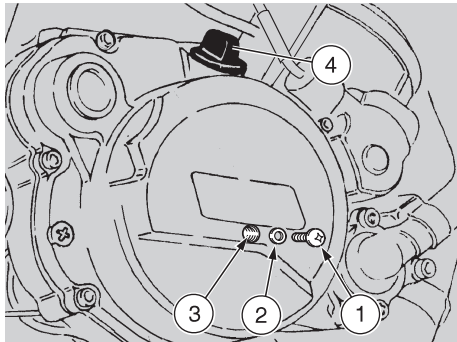
- ◆ Insérer la béquille, du côté arrière du véhicule, et la positionner de façon à ce que les deux chevilles de supports (3) trouvent leurs logements:
 - le support droit entre l'étrier de frein et le raccord du tuyau de frein sur le bras oscillant (**Pos. A**);
 - le support gauche entre la roue dentée et la chaîne (**Pos. B**).



- ◆ Extraire les chevilles de support (3) et les positionner en butée avec le bras oscillant.
- ◆ Serrer les deux pommeaux (1).

IMPORTANT Se faire aider par une personne à maintenir le véhicule en position verticale avec les deux roues appuyées au sol.

- ◆ Appuyer avec un pied sur la béquille (4) sur la partie arrière.
- ◆ Pousser vers le bas la béquille (4) jusqu'à la fin de course (voir figure).



VERIFICATION DU NIVEAU D'HUILE DE LA BOITE DE VITESSE ET MISE A NIVEAU

Lire avec attention les pages 21 (HUILE DE LA BOITE DE VITESSE) et 39 (ENTRETIEN).

Contrôler le niveau d'huile de la boîte de vitesse tous les 4000 km (2500 mi), la remplacer après les 500 premiers km (312 mi) et successivement tous les 8000 km (5000 mi), voir page 45 (VIDANGE D'HUILE DE LA BOITE DE VITESSE).

CONTROLE

IMPORTANT Positionner le véhicule sur un terrain solide et plat.

- ◆ Arrêter le moteur et le laisser refroidir pendant au moins dix minutes, pour permettre le drainage d'huile dans le carter et le refroidissement d'huile.
- ◆ Enlever le carénage latéral droite, voir page 52 (DEPOSE DES CARENAGES LATERAUX).
- ◆ Dévisser et enlever la vis de contrôle (1).
- ◆ Garder la rondelle d'étanchéité (2).

⚠ DANGER

Risque de chute ou de renversement. Lorsqu'on redresse le véhicule, de la position de stationnement à la position de marche, la béquille rentre automatiquement.

- ◆ Tenir le véhicule en position verticale avec les roues posées au sol.

IMPORTANT Si l'on n'effectue pas les opérations sus-mentionnées, on risque d'effectuer un contrôle erroné du niveau d'huile.

- ◆ Vérifier visuellement que l'huile atteint le niveau inférieur de l'orifice fileté (3).
- Si elle l'atteint:
- ◆ Contrôler et, si nécessaire, remplacer la rondelle d'étanchéité (2).
 - ◆ Visser et serrer la vis de contrôle (1).

Si elle ne l'atteint pas:

- ◆ Prévoir la mise à niveau.

MISE A NIVEAU

S'il était nécessaire d'effectuer la mise à niveau:

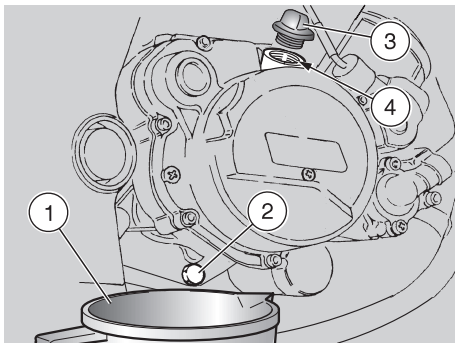
- ◆ Dévisser et enlever le bouchon de remplissage (4).
- ◆ Verser une petite quantité d'huile et attendre une minute environ pour permettre que l'huile coule uniformément à l'intérieur du carter.
- ◆ Vérifier visuellement que l'huile atteint le niveau inférieur de l'orifice fileté (3).
- ◆ Si cela ne se vérifie pas, répéter la mise à niveau avec de petites quantités d'huile, et le contrôle à travers l'orifice fileté (3), jusqu'à atteindre le niveau prescrit.
- ◆ A la fin de cette opération, visser et serrer le bouchon de remplissage (4).

⚠ DANGER

Serrer proprement le bouchon de remplissage et s'assurer que l'huile ne s'échappe pas.

Contrôler périodiquement qu'il n'y ait pas de fuites au niveau du joint du couvercle du carter.

Ne pas utiliser le véhicule avec une lubrification insuffisante ou avec des lubrifiants usagés ou impropres car ils accélèrent l'usure des parties en mouvement et peuvent causer des dégâts irréparables.



VIDANGE D'HUILE DE LA BOITE DE VITESSE

Lire avec attention les pages 21 (HUILE DE LA BOITE DE VITESSE) et 39 (ENTRETIEN).

Contrôler le niveau d'huile de la boîte de vitesse tous les 4000 km (2500 mi), la remplacer après les 500 premiers km (312 mi) et successivement tous les 8000 km (5000 mi).

VIDANGE

- ◆ Démarrer le moteur, voir page 32 (DEMARRAGE) et le laisser tourner au ralenti pendant quelques minutes, ceci facilitera l'écoulement d'huile pendant la phase de vidange.

IMPORTANT Positionner le véhicule sur un terrain solide et plat.

- ◆ Arrêter le moteur et le laisser refroidir pendant au moins dix minutes, pour permettre le drainage d'huile dans le carter et le refroidissement d'huile.

⚠ DANGER

Le moteur chaud contient d'huile à haute température, faire très attention à ne pas se brûler pendant l'exécution des opérations suivantes.

- ◆ Enlever le carénage latéral droite, voir page 52 (DEPOSE DES CARENAGES LATERAUX).
- ◆ Oter le pot d'échappement, voir page 54 (DEPOSE DU POT D'ECHAPPEMENT).

⚠ DANGER

Risque de chute ou de renversement. Lorsqu'on redresse le véhicule, de la position de stationnement à la position de marche, la béquille rentre automatiquement.

- ◆ Tenir le véhicule en position verticale avec les deux roues posées au sol.
- ◆ Placer un récipient (1) ayant une capacité supérieure à 900 cm³ au niveau du bouchon de vidange (2).
- ◆ Dévisser et enlever le bouchon de vidange (2).
- ◆ Dévisser et enlever le bouchon de remplissage (3).
- ◆ Vidanger l'huile et la faire couler pendant quelques minutes à l'intérieur du récipient (1).
- ◆ Oter les résidus métalliques attachés à l'aimant du bouchon de vidange (2).
- ◆ Contrôler, et remplacer si nécessaire, la rondelle d'étanchéité du bouchon de vidange (2), le visser et le serrer.

- ◆ Visser et serrer le bouchon de vidange (2).

Couple de serrage du bouchon de vidange (2): 27 Nm (2,7 kgm).

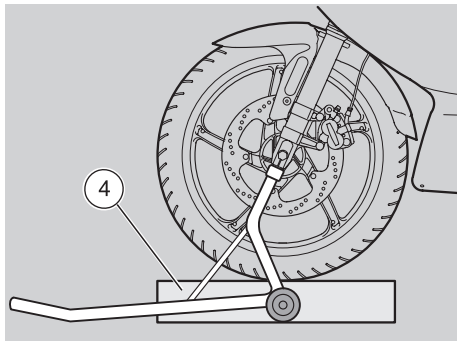
- ◆ Verser dans l'orifice de remplissage (4) 820 cm³ environ d'huile de la boîte de vitesse, voir page 75 (TABLEAU DES LUBRIFIANTS).
 - ◆ Visser le bouchon de remplissage (3).
 - ◆ Démarrer le moteur, voir page 32 (DEMARRAGE) et le laisser tourner au ralenti pendant une minute environ pour permettre le remplissage du circuit d'huile de la boîte de vitesse.
- Contrôler le niveau d'huile et rajouter si nécessaire, voir page 44 (VERIFICATION DU NIVEAU D'HUILE DE LA BOITE DE VITESSE ET MISE A NIVEAU).

⚠ DANGER

Serrer proprement le bouchon de remplissage et s'assurer que l'huile ne s'échappe pas.

Contrôler périodiquement qu'il n'y ait pas de fuites au niveau du joint du couvercle du carter.

Ne pas utiliser le véhicule avec une lubrification insuffisante ou avec des lubrifiants usagés ou impropres car ils accélèrent l'usure des parties en mouvement et peuvent causer des dégâts irréparables.



ROUE AVANT

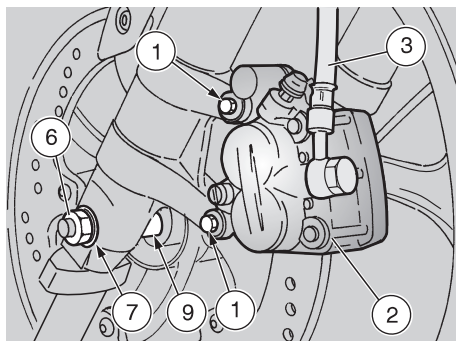
⚠ DANGER

Les opérations pour le démontage et le remontage de la roue avant pourraient se révéler difficiles et complexes pour l'utilisateur inexpérimenté. En cas de nécessité, s'adresser à un Concessionnaire Officiel **aprilia**. De toute façon, si l'on veut procéder personnellement, suivre les instructions suivantes.

Lire attentivement page 39 (ENTRETIEN).

Durant le démontage et le réassemblage, faire attention de ne pas endommager la tuyauterie, les disques et les plaquettes de freins.

IMPORTANT Pour la dépose de la roue avant il est nécessaire de se pourvoir des béquilles adéquates de soutien avant **OPT** et arrière **OPT**.



DEMONTAGE

- ◆ Positionner le véhicule sur la béquille adéquate de soutien arrière, voir page 43 (POSITIONNEMENT DU VEHICULE SUR LA BEQUILLE DE SOUTIEN ARRIERE **OPT**).
- ◆ Positionner le véhicule sur la béquille adéquate de soutien avant, voir page 42 (POSITIONNEMENT DU VEHICULE SUR LA BEQUILLE DE SOUTIEN AVANT **OPT**).

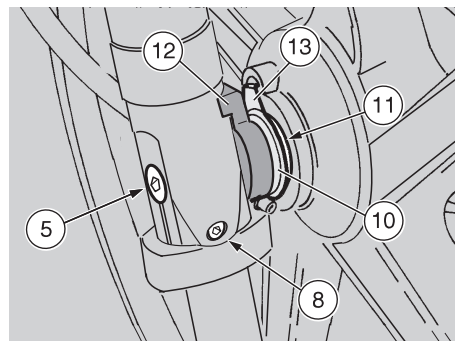
⚠ DANGER

S'assurer que le véhicule est stable.

- ◆ Maintenir fixe le guidon dans l'assiette de marche de façon à ce que la direction soit bloquée.

Couple de serrage des vis (1) de l'étrier de frein: 22 Nm (2,2 kgm)

- ◆ Dévisser et enlever les deux vis (1) de fixation de l'étrier de frein avant (2).
- ◆ Extraire du disque l'étrier de frein (2) en le laissant lié au tuyau (3).



⚠ ATTENTION

Ne pas tirer sur le levier du frein avant après avoir enlevé l'étrier de frein car les pistons risqueraient de sortir de leur siège en provoquant une fuite du liquide de frein.

Dans ce cas, s'adresser à un Concessionnaire Officiel **aprilia** qui effectuera l'intervention d'entretien.

- ◆ Placer sous le véhicule une cale (4) pour maintenir la roue en position après l'avoir libérée.
- ◆ Bloquer l'axe de la roue (5) à l'aide d'une clef.
- ◆ Dévisser et ôter l'écrou (6) et garder la rondelle (7).

Couple de serrage de l'écrou de la roue (6): 80 Nm (8 kgm)

- ◆ Desserrer la vis (8) de l'étau de l'axe de la roue.

- ◆ Pousser l'axe de la roue (5), en agissant avec attention sur l'extrémité filetée et en employant un maillet en caoutchouc, si nécessaire.

IMPORTANT Contrôler la disposition du renvoi du compteur kilométrique (10) et de la bague entretoise (9) afin de pouvoir les remonter correctement.

- ◆ Tenir la roue avant et extraire manuellement l'axe de la roue.
- ◆ Garder la bague entretoise (9).
- ◆ Enlever la roue en l'extrayant de la partie avant.
- ◆ Déconnecter le renvoi du compteur kilométrique (10).
- ◆ Garder la rondelle (11).
- ◆ Garder le couvercle du renvoi du compteur kilométrique (12).

REASSEMBLAGE

Lire attentivement page 39 (ENTRETIEN).

- ◆ Etendre un voile de graisse lubrifiante sur toute la longueur de l'axe de la roue (5), voir page 75 (TABLEAU DES LUBRIFIANTS).
- ◆ Accoupler la rondelle (11) avec le renvoi du compteur kilométrique (10) (côté de la languette (13)).
- ◆ Positionner la languette (13) du renvoi du compteur kilométrique (10) dans le logement approprié sur le moyeu de roue.
- ◆ Introduire correctement le couvercle (12) sur le renvoi du compteur kilométrique (10).
- ◆ Positionner l'entretoise (9) dans son siège sur la roue.

- ◆ Positionner la roue entre les bras de fourche au-dessus de la cale (4).

DANGER

Risque de blessures. Ne pas introduire les doigts pour aligner les trous.

- ◆ Déplacer la roue jusqu'à aligner le trou central avec les trous sur la fourche.
- ◆ Introduire complètement l'axe de la roue (5).
- ◆ Positionner la rondelle (7) et serrer l'écrou (6) manuellement.
- ◆ Vérifier l'accouplement correct du couvercle (12) avec la fourche.
- ◆ Bloquer la rotation de l'axe de la roue (5).
- ◆ Serrer complètement l'écrou (6).

Couple de serrage de l'écrou (6): 80 Nm (8 kgm).

ATTENTION

Durant le remontage, faire attention de ne pas endommager la tuyauterie, le disque et les plaquettes de frein.

- ◆ Introduire sur le disque l'étrier de frein (2) et le positionner avec les trous de fixation alignés avec les trous sur le support.

IMPORTANT Pendant le réassemblage de l'étrier de frein, remplacer les vis (1) de fixation de l'étrier par deux vis neuves du même type.

- ◆ Visser et serrer les deux vis (1) de fixation de l'étrier de frein.

Couple de serrage des vis (1) de l'étrier de frein: 22 Nm (2,2 kgm).

- ◆ Oter la béquille de soutien avant **OPT**.
- ◆ Enlever la béquille de soutien arrière **OPT**.
- ◆ Le levier de frein avant étant actionné, appuyer sur le guidon plusieurs fois, de manière à ce que la fourche s'enfonce. De cette façon on permettra que les bras de fourche s'ajustent correctement.
- ◆ Serrer la vis (8) de l'étai de l'axe de la roue.

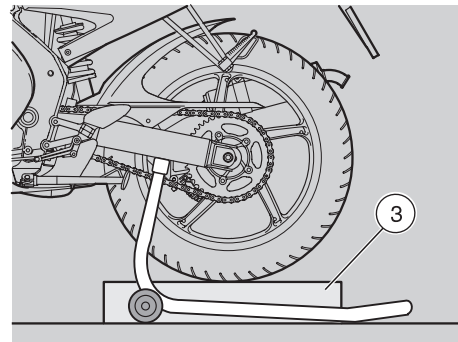
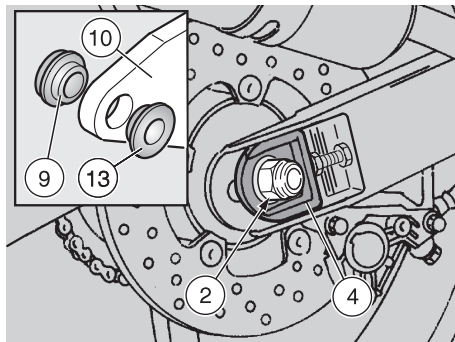
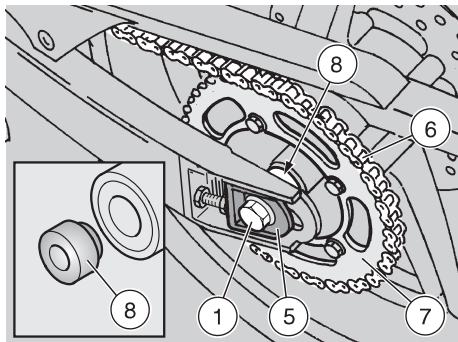
Couple de serrage la vis (8): 8 Nm (0,8 kgm).

DANGER

Après le remontage tirer plusieurs fois sur le levier du frein avant et contrôler le bon fonctionnement du système de freinage.

Contrôler le centrage de la roue.

Il est conseillé de faire contrôler les couples de serrage, le centrage et l'équilibrage par un Concessionnaire Officiel **aprilia afin d'éviter tout inconvénient pouvant causer de graves dommages au pilote et/ou à autrui.**



ROUE ARRIERE

⚠ DANGER

Les opérations pour le démontage et le remontage de la roue arrière pourraient se révéler difficiles et complexes pour l'utilisateur inexpérimenté. En cas de nécessité, s'adresser à un Concessionnaire Officiel **aprilia**. De toute façon, si l'on veut procéder personnellement, suivre les instructions suivantes.

Lire attentivement page 39 (ENTRETIEN).

Laisser le moteur et le pot d'échappement refroidir jusqu'à ce qu'ils atteignent la température ambiante, avant d'effectuer les opérations successives, afin d'éviter des brûlures possibles.

⚠ ATTENTION

Durant le démontage et le remontage faire attention de ne pas endommager la tuyauterie, le disque et les plaquettes de frein.

IMPORTANT Pour la dépose de la roue arrière il est nécessaire de se pourvoir de la béquille appropriée de soutien arrière **OPTI**.

DEMONTAGE

- ◆ Positionner le véhicule sur la béquille appropriée de soutien arrière, voir page 43 (POSITIONNEMENT DU VEHICULE SUR LA BEQUILLE DE SOUTIEN ARRIERE **OPTI**).
- ◆ Bloquer la rotation de l'axe de la roue (1).

Couple de serrage de l'écrou de la roue (2): 80 Nm (8 kgm)

- ◆ Desserrer et enlever l'écrou (2) et garder la rondelle.

- ◆ Placer sous le pneu une soutien (3) pour maintenir la roue en position après l'avoir libérée.

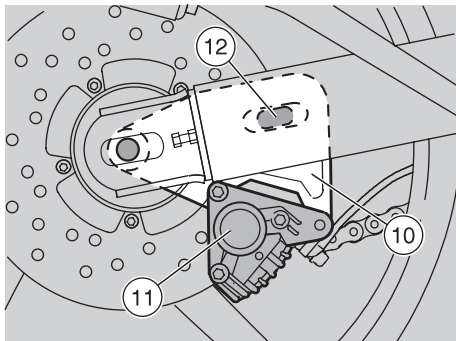
- ◆ Extraire l'axe de la roue (1) du côté gauche.

IMPORTANT Contrôler la position des tendeurs de chaîne droit (4) et gauche (5) afin de les pouvoir réassembler correctement.

- ◆ Garder les tendeurs de chaîne droit (4) et gauche (5).

IMPORTANT Baisser la chaîne (6) à l'extérieur de la couronne dentée (7).

- ◆ Faire avancer la roue et libérer la chaîne de transmission (6) de la couronne dentée (7).
- ◆ Extraire de la partie arrière la roue du bras oscillant, en faisant attention lorsqu'on extrait le disque de l'étrier de frein.



⚠ ATTENTION

Ne pas tirer sur le levier du frein arrière après avoir enlevé la roue car les pistons de l'étrier risqueraient de sortir de son siège en provoquant une fuite du liquide des freins. Dans ce cas, s'adresser à un Concessionnaire Officiel **aprilia** qui effectuera l'intervention d'entretien.

IMPORTANT Contrôler la disposition des entretoises (8) et (9) afin de les pouvoir réassembler correctement.

- ◆ Garder l'entretoise gauche (8).
- ◆ Garder l'entretoise droite (9).

REASSEMBLAGE

- ◆ Graisser modérément les logements externes du moyeu de roue.

⚠ ATTENTION

Les entretoises ont des diamètres différents, ne pas les inverser et les positionner correctement (voir figure).

- ◆ Insérer les entretoises gauche (8) et droite (9) dans les logements du moyeu de roue correspondants.
- ◆ Réinsérer correctement l'entretoise (13), si elle est sortie du logement de la plaque de frein (10).

⚠ ATTENTION

Avant de procéder avec le réassemblage, s'assurer que la plaque (10) de support de l'étrier de frein (11) soit positionnée correctement; la boutonnière de la plaque doit être insérée dans la cheville d'arrêt adéquate (12) dans la partie interne du support droite du bras oscillant.

Faire attention pendant l'introduction du disque dans l'étrier de frein.

- ◆ Positionner la roue entre les supports du bras oscillant au-dessus du soutien (3).

⚠ DANGER

Ne pas introduire les doigts entre la chaîne et la couronne dentée.

- ◆ Faire avancer la roue et positionner la chaîne de transmission (6) sur la couronne dentée (7).

⚠ DANGER

Risque de blessures.

Ne pas introduire les doigts pour aligner les trous.

- ◆ Arrêter la roue jusqu'à aligner le trou central avec les trous sur le bras oscillant.

- ◆ Tourner la plaque (10) de support, munie de l'étrier de frein (11) avec le point d'appui sur la cheville d'arrêt (12), jusqu'à l'aligner avec les trous.
- ◆ Insérer correctement les tendeurs de chaîne droit (4) et gauche (5) dans les logements appropriés sur le bras oscillant.
- ◆ Appliquer uniformément une petite quantité de graisse sur l'axe de la roue (1).
- ◆ Enfiler complètement l'axe de la roue (1) du côté gauche.

IMPORTANT S'assurer que l'axe de la roue (1) soit complètement introduit, avec la tête dans le siège approprié sur le tendeur de chaîne gauche (5).

- ◆ Positionner la rondelle et serrer manuellement l'écrou (2).
- ◆ Contrôler la tension de la chaîne, voir page 50 (CHAÎNE DE TRANSMISSION).
- ◆ Serrer l'écrou (2).

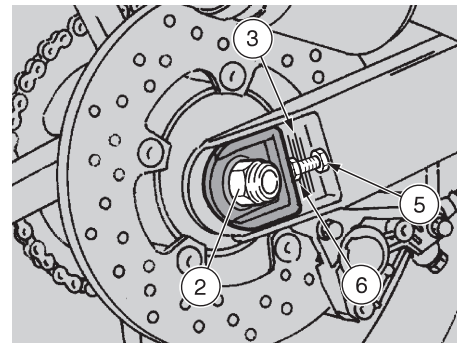
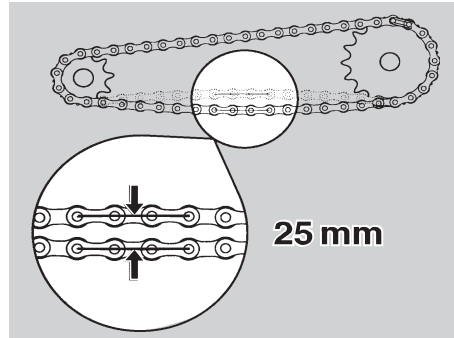
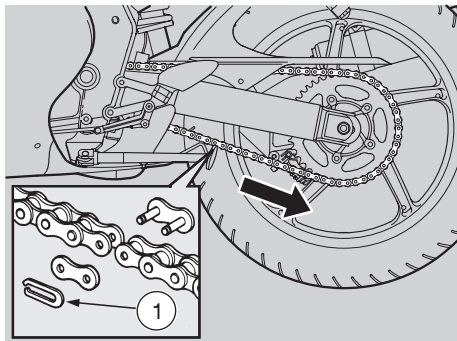
Couple de serrage de l'écrou de la roue (2): 80 Nm (8 kgm).

⚠ DANGER

Après le remontage tirer plusieurs fois sur le levier du frein arrière et contrôler le bon fonctionnement du système de freinage.

Contrôler le centrage de la roue.

Il est conseillé de faire contrôler les couples de serrage, le centrage et l'équilibrage par un Concessionnaire Officiel **aprilia** afin d'éviter tout inconfort pouvant causer de graves dommages au pilote et/ou à autrui.



CHAÎNE DE TRANSMISSION

Lire attentivement page 39 (ENTRETIEN).

Ce véhicule est équipé d'une chaîne avec attache rapide.

En cas de démontage et de réassemblage de la chaîne de transmission, faire attention que la fourchette (1) de l'attache rapide soit installé avec l'ouverture dirigée en direction opposée par rapport au sens de rotation (voir figure).

⚠ DANGER

Un relâchement excessif de la chaîne peut la faire sortir du pignon, ce qui pourrait causer un accident ou de graves dégâts au véhicule. Contrôler périodiquement le jeu de la chaîne et la régler, si nécessaire, voir page 51 (REGLAGE). Pour remplacer la chaîne, s'adresser exclusivement à un Concessionnaire Officiel **aprilia**, qui garantira un service soigné et rapide.

⚠ ATTENTION

Si l'entretien n'est pas effectué correctement, la chaîne peut s'user prématurément et le pignon et/ou la couronne peuvent s'endommager. Exécuter l'entretien plus souvent si l'on utilise le véhicule dans des conditions difficiles ou dans des lieux poussiéreux ou boueux.

CONTROLE DU JEU

Pour contrôler le jeu:

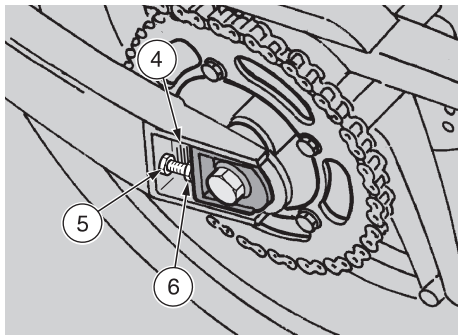
- ◆ Arrêter le moteur.
- ◆ Placer le véhicule sur la béquille.
- ◆ Mettre le levier de changement de vitesse au point mort.
- ◆ Contrôler que l'oscillation verticale, en un point intermédiaire entre le pignon et la couronne dans la branche inférieure de la chaîne, soit d'environ **25 mm**.

- ◆ Déplacer le véhicule en avant, de façon à contrôler l'oscillation verticale de la chaîne même quand la roue tourne; le jeu doit rester constant dans toutes les phases de la rotation de la roue.

⚠ ATTENTION

S'il devait y avoir un jeu supérieur en certaines sections, cela veut dire que des maillons sont allongés ou grippés. En ce cas, s'adresser à un Concessionnaire Officiel **aprilia**. Pour éliminer le risque de grippage, lubrifier fréquemment la chaîne, voir page 51 (NETTOYAGE ET LUBRIFICATION).

Si le jeu est uniforme et supérieur ou inférieur à **25 mm**, effectuer le réglage, voir page 51 (REGLAGE).



REGLAGE

IMPORTANT Pour le réglage de la chaîne il est nécessaire de se pourvoir de la béquille appropriée de soutien arrière **OPT**.

S'il était nécessaire, après le contrôle, de régler la tension de la chaîne, agir de la façon suivante:

- ◆ Positionner le véhicule sur la béquille appropriée de soutien arrière **OPT**, voir page 43 (POSITIONNEMENT DU VEHICULE SUR LA BEQUILLE DE SOUTIEN ARRIERE **OPT**).
- ◆ Desserrer complètement l'écrou (2).

IMPORTANT Pour le centrage de la roue sont prévus des repères fixes (3-4) visibles à l'intérieur des sièges des tendeurs se trouvant sur les supports du bras oscillant, dans la partie avant de l'axe de la roue.

- ◆ Desserrer les deux contre-écrous (5).
- ◆ Manœuvrer les dispositifs de réglage (6) et régler le jeu de la chaîne en contrôlant, sur les deux côtés du véhicule, que les mêmes repères (3-4) correspondent.
- ◆ Serrer les deux contre-écrous (5).
- ◆ Serrer l'écrou (2).

Couple de serrage de l'écrou de la roue: 100 Nm (10 kg m) .

- ◆ Vérifier le jeu de la chaîne, voir page 50 (CONTROLE DU JEU).

CONTROLE DE L'USURE DE LA CHAÎNE, DU PIGNON ET DE LA COURONNE

Contrôler aussi les parties suivantes et s'assurer que la chaîne, le pignon et la couronne n'aient pas:

- ◆ Les rouleaux endommagés.
- ◆ Les axes desserrés.
- ◆ Des maillons secs, rouillés, aplatis ou grippés.
- ◆ Une usure excessive.
- ◆ Des dents du pignon ou de la couronne excessivement usées ou endommagées.

⚠ ATTENTION

Si les rouleaux de la chaîne sont endommagés et/ou les axes sont desserrés, il faut remplacer tout le groupe de la chaîne (pignon, couronne et chaîne).

⚠ ATTENTION

Lubrifier souvent la chaîne, surtout si l'on remarque des parties sèches ou rouillées.

Les maillons aplatis ou grippés doivent être lubrifiés et remis en condition de travailler.

Si cela n'est pas possible, s'adresser à un Concessionnaire Officiel **aprilia qui effectuera le remplacement de la chaîne.**

- ◆ Vérifier enfin l'usure du patin de la protection du bras oscillant.

NETTOYAGE ET LUBRIFICATION

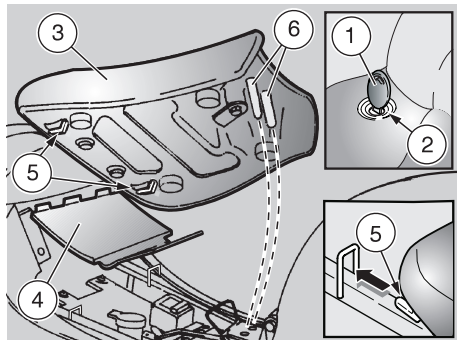
⚠ ATTENTION

Faire très attention pour le réglage, la lubrification, la lavage et le remplacement de la chaîne.

Lubrifier la chaîne tous les 4000 km (2500 mi) et chaque fois que ce sera nécessaire.

Lubrifier la chaîne avec de la graisse spray pour chaînes, ou avec d'huile SAE 80W-90.

Ne jamais laver la chaîne avec des jets d'eau chaude, de vapeur ou d'eau à haute pression, ni avec des solvants à haut degrés d'inflammabilité.



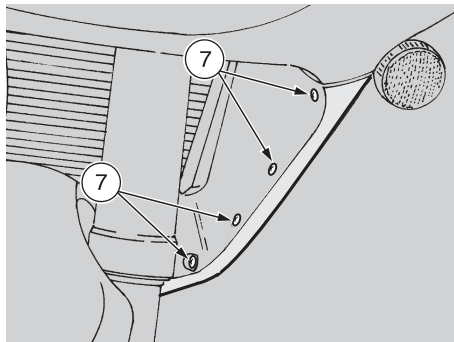
DEPOSE DE LA SELLE DU PILOTE

Lire attentivement page 39 (ENTRETIEN).

- ◆ Positionner le véhicule sur la béquille.
- ◆ Insérer la clef (1) dans la serrure (2).
- ◆ Tourner la clef (1) dans le sens des aiguilles d'une montre.
- ◆ Soulever et enlever la selle (3).
- ◆ Oter le volet (4).

Pendant le réassemblage:

- ◆ Positionner correctement le volet (4).
- ◆ Insérer les languettes arrière (5) de la selle dans les logements appropriés (voir figure).
- ◆ Baisser la selle et insérer les deux goujons (6) dans les logements correspondants.
- ◆ Tourner la clef (1) dans le sens contraire des aiguilles d'une montre en bloquant la selle.



⚠ DANGER

Avant de conduire, s'assurer que la selle (3) soit positionnée et bloquée correctement.

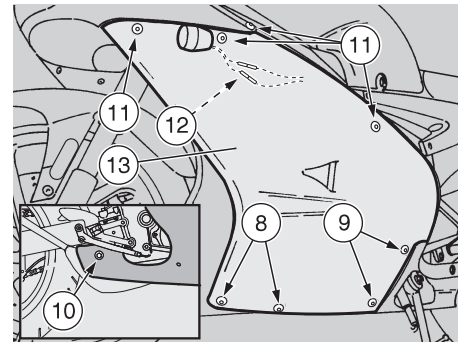
DEPOSE DES CARENAGES LATERAUX

Lire attentivement page 39 (ENTRETIEN).

⚠ DANGER

Laisser le moteur et le pot d'échappement refroidir jusqu'à ce qu'ils atteignent la température ambiante, avant d'effectuer les opérations successives, afin d'éviter des brûlures possibles.

- ◆ Positionner le véhicule sur la béquille.
- ◆ Dévisser et enlever les quatre vis (7).
- ◆ Dévisser et ôter les deux vis inférieures (8).
- ◆ **Pour le carénage latéral gauche:** dévisser et ôter les deux vis arrière (9).



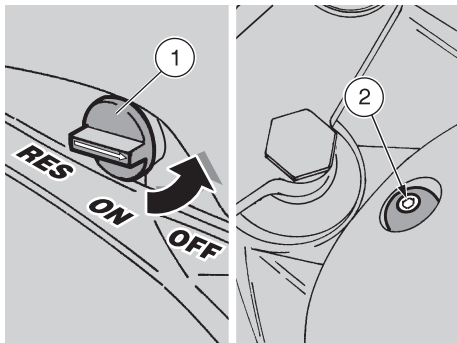
- ◆ **Pour le carénage latéral droit:** dévisser et ôter la vis arrière (10).
- ◆ Dévisser et enlever les quatre vis (11).

⚠ ATTENTION

Manier avec soin les composants en plastique et les composants peints, ne pas les rayer ni les endommager.

Ne pas forcer les câbles électriques.

- ◆ Débrancher les deux broches électriques (12) du clignotant.
- ◆ Oter le carénage latéral (13).



LEVAGE DU RESERVOIR DE CARBURANT

Lire attentivement les pages 21 (CARBURANT) et 39 (ENTRETIEN).

⚠ DANGER

Risque d'incendie.

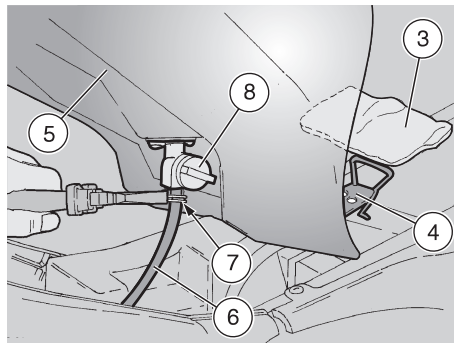
Attendre le refroidissement complet du moteur et du pot d'échappement.

Les vapeurs de combustible sont nuisibles pour la santé.

S'assurer, avant de procéder, que la pièce où l'on travaille est bien aérée. Ne pas inhaler les vapeurs de combustible. Ne pas fumer ni utiliser de flammes libres.

NE PAS DISPERSER LE CARBURANT DANS L'ENVIRONNEMENT.

- ◆ Tourner le levier du robinet à carburant (1) en position "OFF".
- ◆ Oter la selle du pilote, voir 52 (DEPOSE DE LA SELLE DU PILOTE).



- ◆ Dévisser et enlever la vis (2) et garder la douille.
- ◆ Vidanger complètement le réservoir de carburant, voir page 69 (VIDANGE DE CARBURANT DU RESERVOIR).
- ◆ Positionner un tissu spongieux (3) sur le support avant de la selle du pilote (4).

⚠ ATTENTION

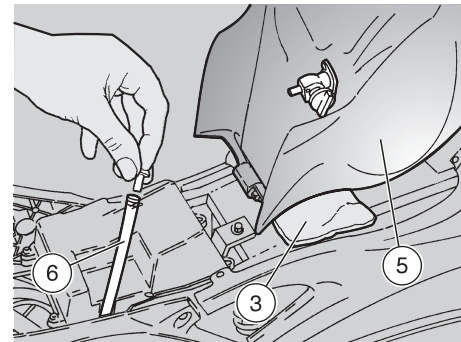
Manier avec soin.

Ne pas soulever le réservoir de carburant (5). NE PAS forcer le tuyau de carburant (6).

- ◆ Saisir la partie avant du réservoir de carburant (5) et le soulever partiellement.
- ◆ Agir avec une pince sur le collier (7) et l'extraire.

⚠ ATTENTION

Pendant le réassemblage, réinsérer complètement le tuyau de carburant (6) et positionner correctement le collier (7).

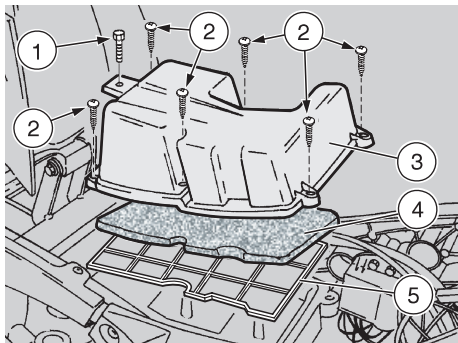


- ◆ Extraire le tuyau de carburant (6) du robinet de carburant (8).

⚠ DANGER

Risque de fuite de carburant.

- ◆ Boucher l'extrémité libérée du tuyau de carburant (6) et le fixer au véhicule en position verticale.
- ◆ Saisir la partie avant du réservoir de carburant (5), le soulever, le tourner et le poser sur le tissu spongieux (3) se trouvant sur le support avant de la selle du pilote.



FILTRE A AIR

⚠ DANGER

Ne pas utiliser d'essence ou des solvants inflammables pour nettoyer l'élément de filtrage afin d'éviter les risques d'incendie ou d'explosion.

Lire attentivement la page 39 (ENTRETIEN).

Le nettoyage et le contrôle de l'état du filtre à air doivent être effectués tous les mois ou tous les 4000 km, ceci dépend des conditions d'utilisation.

Si le véhicule est utilisé sur des routes poussiéreuses ou mouillées, les opérations de nettoyage ou de remplacement devront être effectuées plus fréquemment.

Pour effectuer le nettoyage du filtre à air il est nécessaire de l'enlever du véhicule.

DEPOSE

- ◆ Soulever le réservoir de carburant, voir page 53 (LEVAGE DU RESERVOIR DE CARBURANT).
- ◆ Dévisser et enlever la vis (1).
- ◆ Dévisser et ôter les six vis (2).
- ◆ Enlever le couvercle du boîtier du filtre (3).
- ◆ Ôter l'élément filtrant (4).
- ◆ Ôter la grille (5).

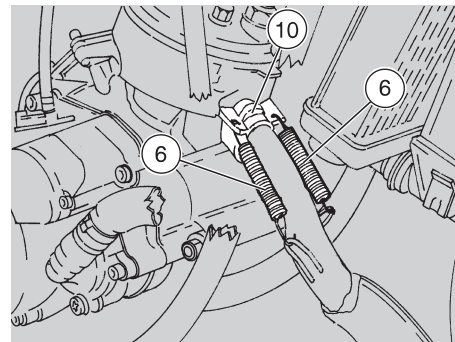
⚠ ATTENTION

Boucher l'ouverture avec un chiffon propre afin d'éviter que d'éventuels corps étrangers entrent dans les conduits d'aspiration.

NETTOYAGE

- ◆ Laver l'élément filtrant (4) avec des solvants propres, non inflammables ou avec un haut point de volatilité et le faire sécher soigneusement.
- ◆ Appliquer sur toute la surface une huile pour filtres ou une huile dense (SAE 80W - 90), puis l'essuyer pour éliminer l'excès d'huile.

IMPORTANT L'élément filtrant (4) doit être bien imprégné mais pas dégoulinant.



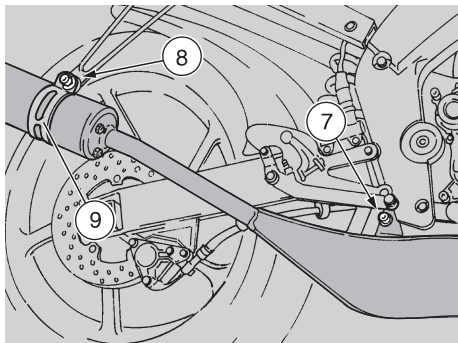
DEPOSE DU POT D'ECHAPPEMENT

Lire attentivement page 39 (ENTRETIEN).

⚠ DANGER

Laisser le moteur et le pot d'échappement refroidir jusqu'à ce qu'ils atteignent la température ambiante, avant d'effectuer les opérations successives, afin d'éviter des brûlures possibles.

- ◆ Ôter le carénage latéral droit, voir page 52 (DEPOSE DES CARENAGES LATÉRAUX).
- ◆ Ôter les deux ressorts (6).
- ◆ Dévisser et enlever la vis (7) et garder la rondelle.
- ◆ Dévisser et enlever la vis (8) et garder la rondelle.
- ◆ Garder le support (9).
- ◆ Soutenir le pot d'échappement et l'extraire du collecteur d'échappement (10).



Pendant le réassemblage:

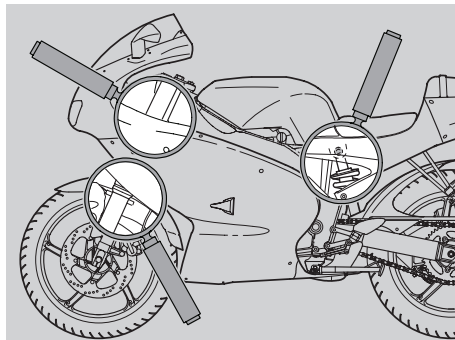
- ◆ Appliquer une couche de matériel de garniture résistant aux températures élevées dans la zone d'accouplement entre le pot et le collecteur d'échappement.

INSPECTION DES SUSPENSIONS AVANT ET ARRIERE

⚠ ATTENTION

Pour vidanger l'huile de la fourche avant, s'adresser à un Concessionnaire Officiel **aprilia** qui garantira un service soigné et rapide.

Lire attentivement page 39 (ENTRETIEN).



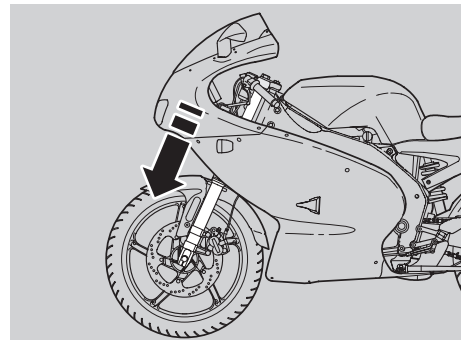
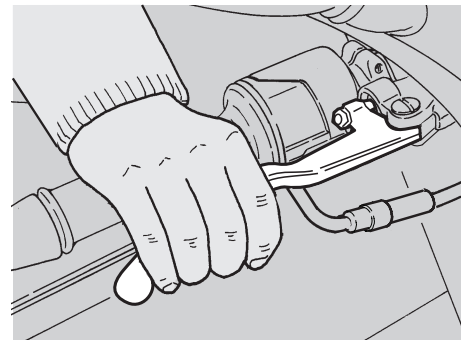
Vidanger l'huile de la fourche avant tous les 12000 km (7500 mi).

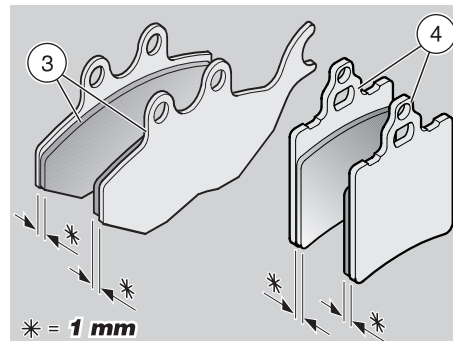
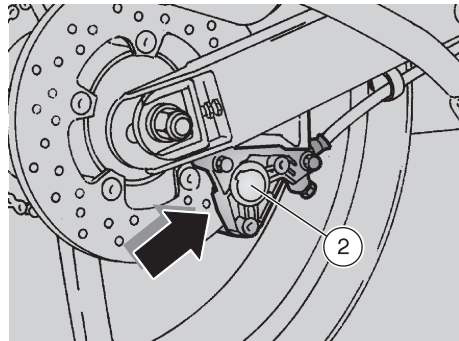
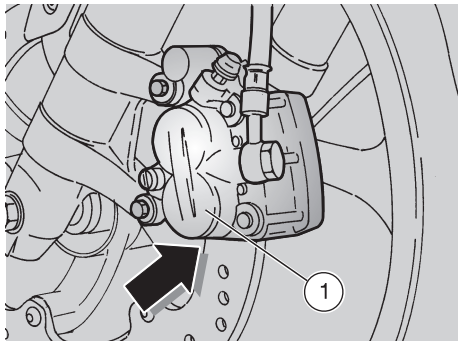
Tous les 12000 km (7500 mi) effectuer les contrôles suivants:

- ◆ Le levier de freins avant étant actionné, appuyer sur le guidon plusieurs fois jusqu'à ce que la fourche s'enfonce. La course doit être douce et aucune trace d'huile ne doit être présente sur les tubes.
- ◆ Contrôler le serrage de tous les organes et le bon fonctionnement des articulations de la suspension avant et arrière.

⚠ ATTENTION

En cas d'anomalies de fonctionnement ou s'il était nécessaire de faire intervenir du personnel spécialisé, s'adresser à un Concessionnaire Officiel **aprilia**.





VERIFICATION DE L'USURE DES PLAQUETTES

Lire attentivement les page 22 (LIQUIDE DES FREINS - recommandations), page 22 (FREINS A DISQUE) et page 39 (ENTRETIEN).

Les informations suivantes se réfèrent à un système de freinage unique, mais elles sont valables pour tous les deux.

Contrôler l'état d'usure des plaquettes de frein après les 500 premiers km (312 mi); successivement tous les 2000 km (1250 mi).

L'usure des plaquettes du frein à disque dépend de l'usage, du type de conduite et de route.

⚠ DANGER

Contrôler l'usure des plaquettes de freins surtout avant tout voyage.

Pour effectuer un contrôle rapide de l'usure des plaquettes:

- ◆ Placer le véhicule sur la béquille.
- ◆ Effectuer un contrôle visuel entre l'étrier de frein et les plaquettes, en agissant:
 - du bas dans la partie avant pour l'étrier de frein avant (1);
 - du bas dans la partie arrière pour l'étrier de frein arrière (2).

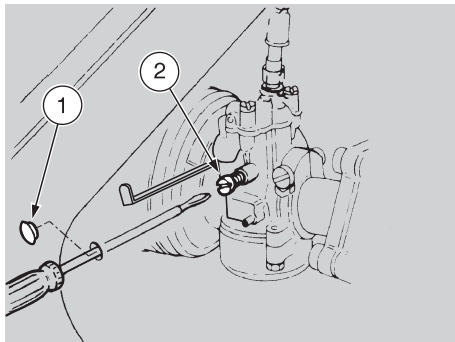
⚠ DANGER

L'usure excessive dépassant la limite du matériau de frottement causerait le contact du support métallique de la plaquette avec le disque, émettant un bruit métallique et des étincelles de l'étrier; l'efficacité de freinage, la sécurité et l'intégrité du disque seraient donc compromises.

- ◆ Si l'épaisseur du matériau de frottement (même d'une seule plaquette) est réduite jusqu'à la valeur de 1 mm environ, il faut remplacer les deux plaquettes.
 - Plaquette avant (3).
 - Plaquette arrière (4).

⚠ DANGER

Pour le remplacement des plaquettes, s'adresser à un Concessionnaire Officiel **aprilia**.



REGLAGE DU RALENTI

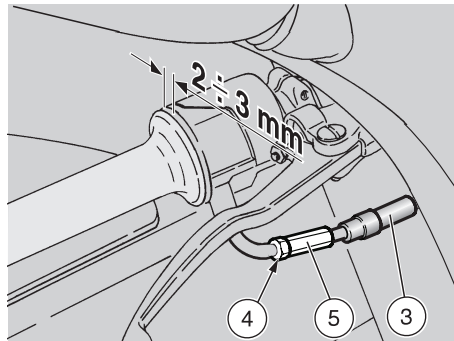
Lire attentivement page 39 (ENTRETIEN).

Effectuer le réglage du ralenti chaque fois qu'il est irrégulier.

Pour effectuer cette opération:

- ◆ Parcourir quelques kilomètres jusqu'à atteindre la température normale de fonctionnement, voir page 15 (Indicateur de température du liquide de refroidissement 𠄎).
- ◆ Positionner le levier de changement de vitesse au point mort (témoin vert "N" allumé).
- ◆ Contrôler, sur le compte-tours, le régime de rotation au ralenti du moteur.

Le régime de rotation au ralenti du moteur devra être d'environ 1100 ± 100 tours/min.



REGLAGE DE LA POIGNEE DE L'ACCELERATEUR

Lire attentivement page 39 (ENTRETIEN).

La course à vide de la poignée d'accélérateur doit être d'environ 2 ÷ 3 mm, mesurée sur le bord de la poignée. Si cela ne se vérifie pas, agir de manière suivante:

- ◆ Positionner le véhicule sur la béquille.
- ◆ Extraire le protecteur (3).
- ◆ Desserrer le contre-écrou (4).
- ◆ Tourner le dispositif de réglage (5) de façon à rétablir la valeur prescrite.
- ◆ Après le réglage, serrer le contre-écrou (4) et contrôler de nouveau la course à vide.
- ◆ Repositionner le protecteur (3).

⚠ DANGER

Après avoir terminé le réglage, vérifier que la rotation du guidon ne modifie pas le régime de tours minimum du moteur et que la poignée d'accélérateur, une fois relâchée, rentre sagement et automatiquement en position de repos.

Si nécessaire:

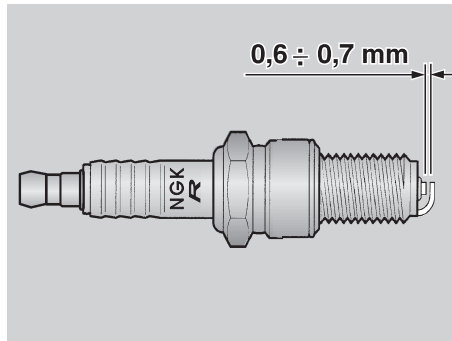
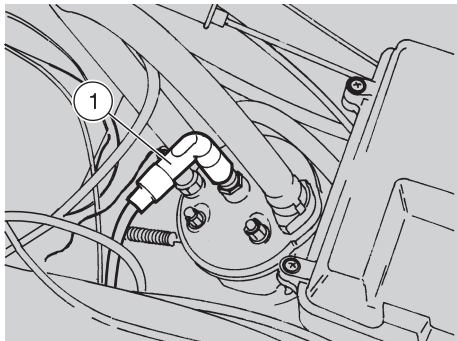
- ◆ Positionner le véhicule sur la béquille.
- ◆ Oter le petit bouchon en caoutchouc (1) (carénage latéral droit).
- ◆ Insérer dans le trou un tournevis à lame et intervenir sur la vis de réglage (2) se trouvant sur le carburateur.

EN LE VISSANT (dans le sens des aiguilles d'une montre) le nombre de tours du moteur augmente.

EN LE DEVISSANT (dans le sens contraire) le nombre de tours du moteur diminue.

- ◆ En agissant sur la poignée de l'accélérateur, accélérer et décélérer quelques fois pour vérifier le bon fonctionnement et si le régime au ralenti est stable.

IMPORTANT En cas de nécessité, s'adresser à un Concessionnaire Officiel aprilia.



BOUGIE

Lire attentivement la page 39 (ENTRETIEN).

Nettoyer la bougie après les 500 premiers km (312 mi) et ensuite tous les 1000 km (625 mi), la remplacer tous les 3000 km (1875 mi).

Démonter périodiquement la bougie, la nettoyer avec soin des calaminages et la remplacer si nécessaire.

Pour accéder à la bougie:

- ◆ Soulever le réservoir de carburant, voir page 53 (LEVAGE DU RESERVOIR DE CARBURANT).

Pour la dépose et le nettoyage:

- ◆ Enlever l'embout de la bougie (1).
- ◆ Enlever toute trace de saleté sur la base de la bougie puis la dévisser à l'aide de la clef contenue dans la trousse à outils et l'extraire de son siège, en faisant attention de ne pas laisser entrer de la poussière ou d'autres substances à l'intérieur du cylindre.
- ◆ Contrôler qu'il n'y a pas de calaminages ou de traces de corrosion sur l'électrode et sur la porcelaine centrale de la bougie. Eventuellement, nettoyer avec des détergents appropriés, avec du fil de fer et/ou une petite brosse en métal.
- ◆ Souffler énergiquement avec un jet d'air pour éviter que les résidus de l'opération de nettoyage n'entrent pas dans le moteur. Si l'isolant de la bougie présente des fissures ou si les électrodes sont corrodées ou bien si le calaminage est excessif, il faut remplacer la bougie.

- ◆ Contrôler la distance entre les électrodes à l'aide d'une jauge d'épaisseur. La distance doit être de $0,6 \div 0,7$ mm; la régler en pliant délicatement l'électrode de masse, si nécessaire.
- ◆ S'assurer que la rondelle est en bon état. Avec la rondelle montée, visser à la main la bougie pour éviter d'endommager le filetage.
- ◆ Serrer, à l'aide de la clef contenue dans la trousse à outils, en faisant faire un demi tour à la bougie pour presser la rondelle.

Couple de serrage de la bougie:
20 Nm (2 kgm).

⚠ ATTENTION

La bougie doit être bien vissée, autrement le moteur pourrait surchauffer, ce qui l'endommagerait sérieusement. Utiliser uniquement des bougies du type prescrit, voir page 72 (DONNES TECHNIQUES), car autrement, on risque de compromettre les performances et la durée de vie du moteur.

- ◆ Positionner correctement l'embout de la bougie de façon à ce qu'elle ne se détache pas avec les vibrations du moteur.
- ◆ Remonter le réservoir à carburant.

BATTERIE

Lire attentivement page 39 (ENTRETIEN).

Après les 500 premiers km (312 mi) et ensuite tous les 4000 km (2500 mi) ou 12 mois, contrôler le niveau de l'électrolyte et le serrage des bornes.

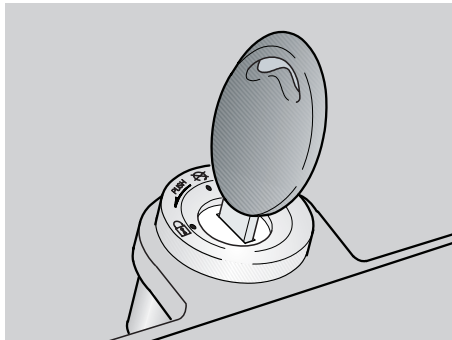
DANGER

L'électrolyte de la batterie est toxique et caustique et au contact avec l'épiderme, il peut causer des brûlures car il contient de l'acide sulfurique. Durant les opérations d'entretien, porter des vêtements de protection, un masque pour le visage et/ou des lunettes. Si du liquide électrolytique entre en contact avec la peau, rincer abondamment à l'eau froide.

S'il entre en contact avec les yeux, rincer abondamment à l'eau pendant quinze minutes puis consulter immédiatement un ophtalmologiste.

S'il est accidentellement avalé, boire de grandes quantités d'eau ou de lait, continuer avec du lait de magnésie ou d'huile végétale, puis consulter immédiatement un médecin.

La batterie dégage des gaz explosifs. Il est donc opportun de la garder loin des flammes, des étincelles, des cigarettes et de toute autre source de chaleur.



Pendant la recharge ou l'utilisation de la batterie, veiller à ce que la pièce soit suffisamment aérée et éviter de respirer les gaz dégagés par la batterie.

GARDER HORS DE LA PORTEE DES ENFANTS.

Faire attention de ne pas trop pencher le véhicule pour éviter des fuites dangereuses de liquide de la batterie.

ATTENTION

Ne jamais inverser le branchement des câbles de la batterie.

Brancher et débrancher la batterie à l'aide de le contacteur principal en position "⊗".

Brancher avant le câble positif (+) et ensuite le câble négatif (-).

Pour la débrancher, suivre l'ordre inverse.

LONGUE INACTIVITE DE LA BATTERIE

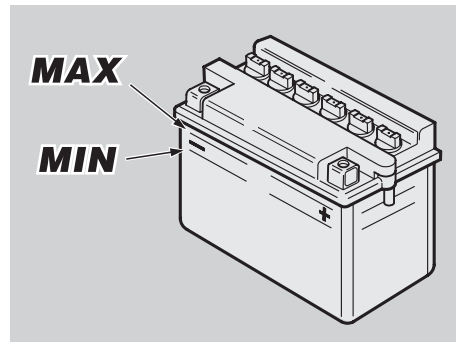
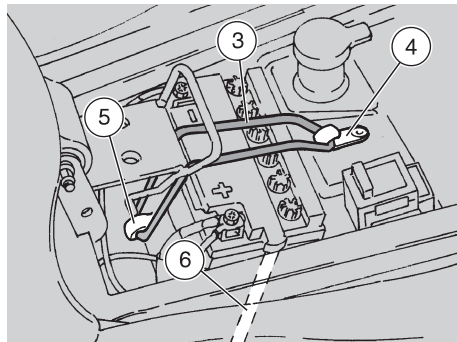
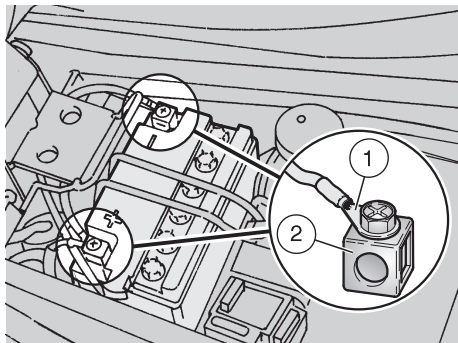
Au cas où le véhicule resterait inactif pendant plus de quinze jours, il est nécessaire de recharger la batterie afin d'éviter la sulfatation, voir page 61 (RECHARGE DE LA BATTERIE).

◆ Enlever la batterie, voir page 60 (DEPOSE DE LA BATTERIE) et la placer dans un endroit frais et sec.

En hiver, ou lorsque le véhicule reste inutilisé pendant longtemps, il est important de contrôler périodiquement la charge de la batterie (une fois par mois environ), afin d'en éviter la détérioration.

◆ La recharger complètement en utilisant une recharge normale, voir page 61 (RECHARGE DE LA BATTERIE).

Si la batterie reste sur le véhicule, débrancher les câbles des bornes.



CONTROLE ET NETTOYAGE DES BORNES ET DES BROCHES

Lire attentivement page 59 (BATTERIE).

- ◆ Oter la selle du pilote, voir page 52 (DEPOSE DE LA SELLE DU PILOTE).
- ◆ Contrôler que les bornes (1) des câbles et les broches (2) de la batterie soient:
 - en bonnes conditions (pas corrodées ou recouvertes de dépôts);
 - recouvertes de graisse neutre ou de vaseline.

Si nécessaire:

- ◆ S'assurer que le contacteur principal soit en position "☒".
- ◆ Débrancher avant le câble négatif (-) et ensuite le câble positif (+).
- ◆ Brosser à l'aide d'une brosse métallique pour éliminer toute trace de corrosion.
- ◆ Brancher de nouveau avant le câble positif (+) et ensuite le câble négatif (-).
- ◆ Recouvrir les broches et les bornes avec de la graisse neutre ou vaseline.

DEPOSE DE LA BATTERIE

Lire avec attention page 59 (BATTERIE).

- ◆ S'assurer que le contacteur principal soit en position "☒".
- ◆ Oter la selle du pilote, voir page 52 (DEPOSE DE LA SELLE DU PILOTE).
- ◆ Libérer l'élastique (3) des crochets (4) et (5) et le garder.
- ◆ Débrancher avant le câble négatif (-) et ensuite le câble positif (+).
- ◆ Débrancher le tube d'évent de batterie (6).
- ◆ Enlever la batterie de son logement et la placer sur une surface plane dans un endroit frais et sec.

⚠ DANGER

La batterie enlevée doit être placée dans un endroit sûr et hors de portée des enfants.

CONTROLE DU NIVEAU DE L'ELECTROLYTE DE BATTERIE

Lire avec attention page 59 (BATTERIE).

Pour contrôler le niveau de l'électrolyte, il faut:

- ◆ Enlever la batterie, voir page 60 (DEPOSE DE LA BATTERIE).
- ◆ Contrôler que le niveau du liquide se trouve entre les deux repères "MIN" et "MAX" qui sont estampillés sur le côté de la batterie.
- Autrement:
- ◆ Enlever les bouchons des éléments.

⚠ ATTENTION

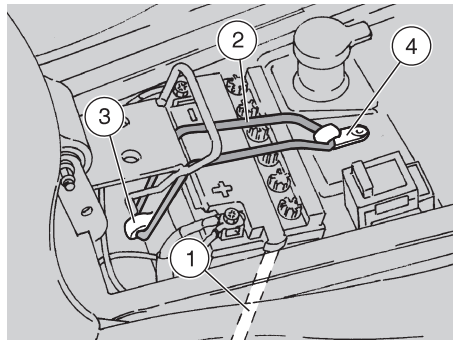
Pour le remplissage du liquide de l'électrolyte, utiliser exclusivement de l'eau déminéralisée. Ne pas dépasser le repère "MAX" car le niveau augmente pendant la recharge.

- ◆ Rétablir le juste niveau de liquide en ajoutant de l'eau déminéralisée.

RECHARGE DE LA BATTERIE

Lire attentivement page 59 (BATTERIE).

- ◆ Enlever la batterie, voir page 60 (DEPOSE DE LA BATTERIE).
- ◆ Enlever les bouchons des éléments.



- ◆ Contrôler le niveau de l'électrolyte de batterie, voir ci-contre (CONTROLE DU NIVEAU DE L'ELECTROLYTE DE BATTERIE).
- ◆ Relier la batterie à un chargeur de batterie.
- ◆ Il est conseillé d'utiliser une recharge ayant un ampérage de 1/10 de la capacité de la batterie.
- ◆ Lorsqu'on a terminé de recharger, contrôler de nouveau le niveau de l'électrolyte et remplir, si nécessaire, avec de l'eau déminéralisée.
- ◆ Rassembler les bouchons sur les éléments.

⚠ ATTENTION

Reposer la batterie seulement 5-10 minutes après avoir débranché le chargeur, car la batterie continue à produire du gaz pour un bref laps de temps.

INSTALLATION DE LA BATTERIE

Lire attentivement page 59 (BATTERIE).

- ◆ S'assurer que le contacteur principal soit en position "☒".
- ◆ Oter la selle du pilote, voir page 52 (DEPOSE DE LA SELLE DU PILOTE).
- ◆ Positionner la batterie dans son logement.
- ◆ Relier le tube d'évent (1).

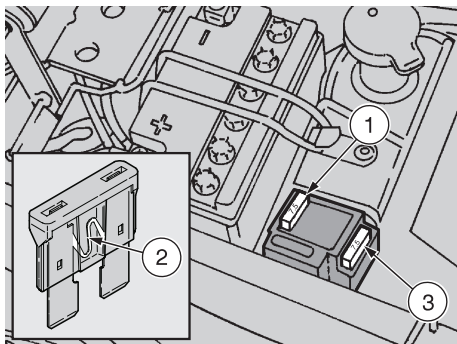
⚠ ATTENTION

Relier toujours l'évent de la batterie afin d'éviter que les vapeurs d'acide sulfurique, en sortant de l'évent, puissent corroder l'installation électrique, les parties peintes, les pièces en caoutchouc et les joints.

- ◆ Relier avant le câble positif (+) et ensuite le câble négatif (-).
- ◆ Recouvrir les broches et les bornes avec de la graisse neutre ou vaseline.

IMPORTANT Introduire avant le crochet inférieur (3) et ensuite le crochet supérieur (4).

- ◆ Résinsérer correctement l'élastique (2) dans les crochets (3) et (4).
- ◆ Repositionner la selle du pilote, voir page 52 (DEPOSE DE LA SELLE DU PILOTE).



REPLACEMENT DE FUSIBLE

Lire attentivement page 39 (ENTRETIEN).

⚠ ATTENTION

Ne pas réparer de fusibles défectueux. Ne jamais utiliser de fusibles différents de ceux qui sont conseillés car ceci pourrait causer des dommages au système électrique ou même un incendie, en cas de court-circuit.

IMPORTANT Quand un fusible s'abîme fréquemment, il est possible qu'il y a un court-circuit ou une surcharge. En ce cas, consulter un Concessionnaire Officiel **aprilia**.

Si l'on remarque un fonctionnement irrégulier ou le non fonctionnement d'un composant électrique ou si le moteur ne démarre pas, il faut vérifier le fusible (1).

Pour le contrôle:

- ◆ Placer le contacteur principal sur "☒" pour éviter tout court-circuit accidentel.
- ◆ Oter la selle du pilote, voir page 52 (DEPOSE DE LA SELLE DU PILOTE).
- ◆ Extraire le fusible (1) et contrôler si le filament (2) est interrompu.
- ◆ Avant de remplacer le fusible, rechercher si possible, la cause de cet inconvénient.
- ◆ Remplacer ensuite le fusible brûlé par le fusible de réserve (3) faisant partie de l'équipement ou par un autre du même ampérage.

IMPORTANT Si l'on emploie le fusible de réserve (3), en insérer un identique dans le logement approprié.

DISPOSITION DU FUSIBLE

Fusible de 7,5 A de la batterie à: toutes les charges électriques, sauf le circuit des lumières qui est alimenté par le courant alternatif.

NETTOYAGE DU POT ET DU SILENCIEUX D'ÉCHAPPEMENT

Lire attentivement page 39 (ENTRETIEN).

Le nettoyage du tuyau final du pot et du silencieux d'échappement doit être effectué tous les 4000 km (2500 mi).

Il est conseillé de faire effectuer cette opération d'entretien à un Concessionnaire Officiel **aprilia.**

Les informations suivantes ont le seul but d'instruire l'opérateur sur l'exécution de l'opération de nettoyage du pot et du silencieux d'échappement.

Ces instructions n'ont pas le but d'indiquer la dépose du silencieux d'échappement pour d'autres fins différentes du nettoyage.

⚠ ATTENTION

Il est interdit, aux termes de la loi, d'utiliser le véhicule dépourvu de pot et/ou de silencieux d'échappement.

Il est interdit aussi de remplacer les pièces susmentionnées par des pièces de rechange non homologuées.

⚠ DANGER

Avant d'effectuer les opérations suivantes, laisser le moteur et le pot d'échappement se refroidir jusqu'à atteindre la température ambiante, afin d'éviter des brûlures possibles.

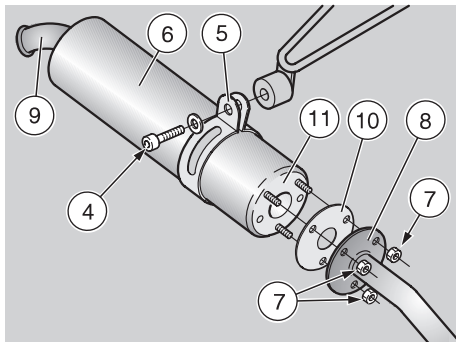
- ◆ Dévisser et enlever la vis (4) et garder la rondelle.
- ◆ Garder le support (5).

⚠ ATTENTION

Soutenir le silencieux d'échappement (6) afin d'éviter une chute accidentelle.

- ◆ Desserrer tous les trois écrous (7); les dévisser et les ôter.

IMPORTANT Pendant le réassemblage, visser complètement tous les trois écrous (7) (sans les serrer), et ensuite les serrer.



- ◆ Extraire le silencieux d'échappement (6) de la bride (8).

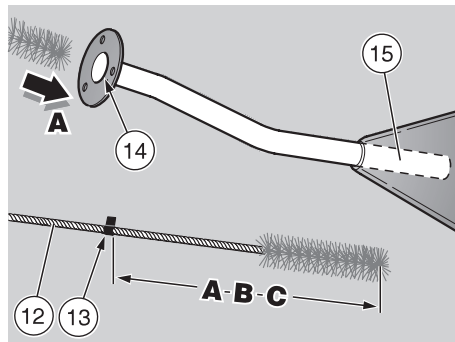
IMPORTANT Pendant le réassemblage, introduire le silencieux d'échappement (6) dans la bride (8) en vérifiant que le tuyau final (9) est dirigé vers le bas.

- ◆ Oter le joint (10).

IMPORTANT Pendant le réassemblage, remplacer le joint (10) par un neuf.

- ◆ Nettoyer la bride (8) et le logement du joint (11) de scories éventuelles.

IMPORTANT Se munir d'un goupillon flexible (12) ayant un diamètre adapté.



⚠ ATTENTION

N'utiliser aucun objet ou outil sinon le goupillon flexible. N'introduire aucun objet, surtout de petites dimensions, dans le pot ou dans le silencieux.

Ne pas trop introduire le goupillon. Respecter les profondeurs indiquées.

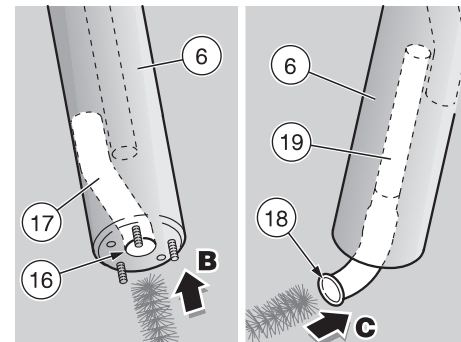
- ◆ Appliquer sur le goupillon un repère (13) (type un ruban adhésif coloré) afin de marquer la profondeur à respecter.

Profondeur qu'on doit marquer sur le goupillon:

A = 320 mm; **B** = 125 mm; **C** = 250 mm

IMPORTANT A la fin de chaque opération de nettoyage, enlever le repère et nettoyer le goupillon des scories.

- ◆ En respectant la profondeur (**A**): insérer le goupillon dans le trou de la bride (14).

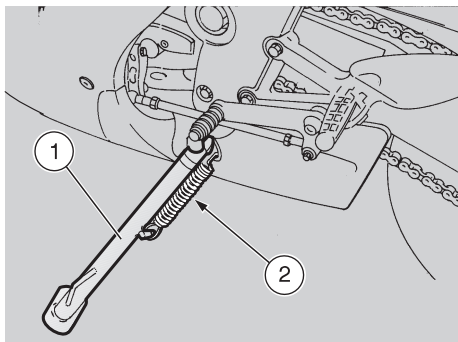


IMPORTANT Utiliser le goupillon en agissant dans le sens rectiligne alterné.

- ◆ Agir avec le goupillon et nettoyer le tuyau final du pot d'échappement (15).

IMPORTANT Pour les opérations suivantes, positionner le silencieux d'échappement (6) à la verticale et insérer le goupillon du côté inférieur.

- ◆ En respectant la profondeur (**B**): insérer le goupillon dans l'orifice d'entrée (16).
- ◆ Agir avec le goupillon et nettoyer le tuyau d'entrée (17).
- ◆ Faire pivoter le silencieux de 180°.
- ◆ En respectant la profondeur (**C**): insérer le goupillon dans l'orifice de sortie (18).
- ◆ Agir avec le goupillon et nettoyer le tuyau de sortie (19).



CONTROLE DE LA BEQUILLE LATÉRALE

Lire attentivement les page 39 (ENTRETIEN) et 64 (CONTROLE DES INTERRUPTEURS).

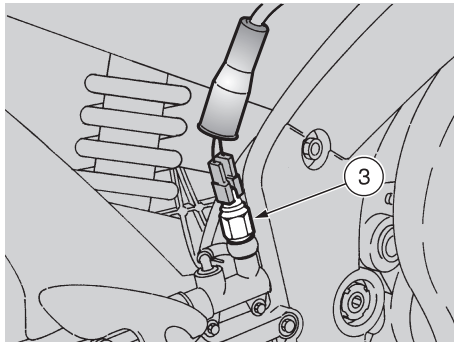
⚠ DANGER

Risque de chute ou de renversement. Lorsqu'on redresse le véhicule, de la position de stationnement à la position de marche, la béquille rentre automatiquement.

La rotation de la béquille latérale (1) doit être libre d'obstacles.

Effectuer les contrôles suivants:

- ◆ Les ressorts (2) ne doivent pas être endommagés, usés, rouillés ou faibles.
- ◆ La béquille doit tourner librement; graisser l'articulation, si nécessaire, voir page 75 (TABLEAU DES LUBRIFIANTS).

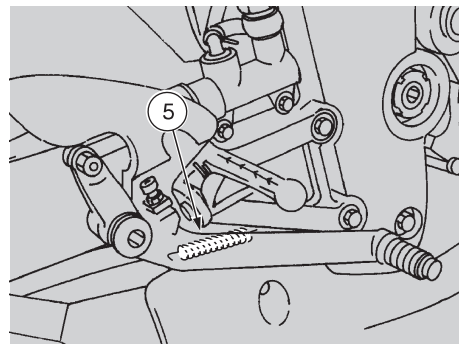
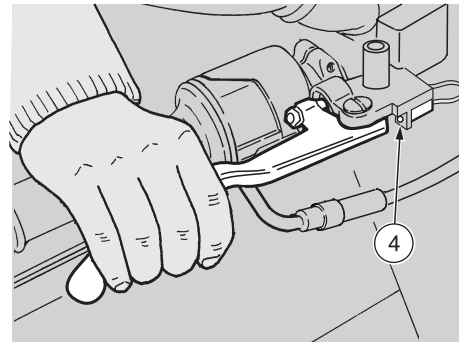


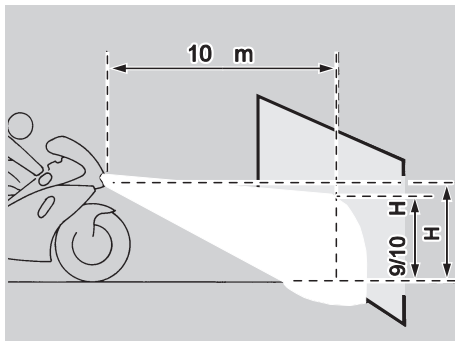
CONTROLE DES INTERRUPTEURS

Lire attentivement page 39 (ENTRETIEN).

Sur le véhicule sont présents deux interrupteurs:

- Interrupteur feux de stop sur le levier de commande de frein arrière (3);
- Interrupteur des feux d'arrêt sur le levier de commande du frein avant (4);
- ◆ Contrôler que sur l'interrupteur il n'y a pas de dépôts de saleté ou de boue; le téton doit bouger sans obstacles, retournant automatiquement en sa position initiale.
- ◆ Contrôler que les câbles électriques soient reliés correctement.
- ◆ Contrôler le ressort (5), il ne doit pas être endommagé, abîmé ou énérvé.

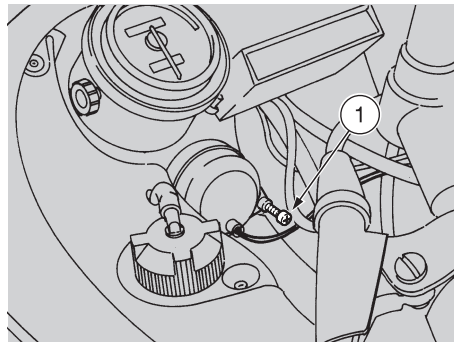




REGLAGE VERTICALE DU FAISCEAU LUMINEUX

Pour vérifier rapidement la bonne orientation du faisceau lumineux avant, garer le véhicule à dix mètres d'une paroi verticale, après avoir vérifié que le terrain soit plat.

Allumer le feu de croisement, s'asseoir sur le véhicule et vérifier que le faisceau lumineux projeté sur la paroi est légèrement en-dessous de la ligne droite horizontale du projecteur (à peu près 9/10 de la hauteur totale).

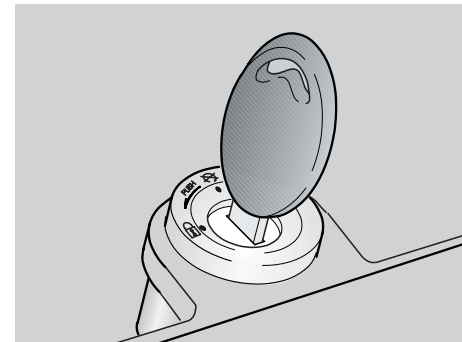


Pour régler le faisceau lumineux:

- ◆ En manœuvrer du côté arrière gauche de la partie supérieure en plastique, agir sur la vis appropriée (1) à l'aide d'un tournevis court à tête cruciforme.

EN LA VISSANT (dans le sens des aiguilles d'une montre), le faisceau lumineux monte.

EN LA DEVISSANT (dans le sens contraire aux aiguilles d'une montre), le faisceau lumineux se baisse.



AMPOULES

Lire attentivement page 39 (ENTRETIEN).

⚠ ATTENTION

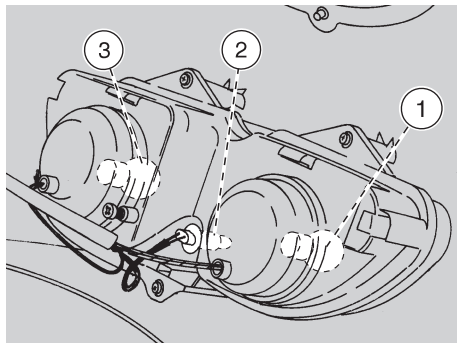
Avant de remplacer une ampoule, placer le contacteur principal en position "X".

Remplacer l'ampoule en la touchant avec des gants propres ou en utilisant un chiffon propre et sec.

Ne pas laisser d'empreintes sur l'ampoule car elles pourraient en causer la surchauffe et donc la rupture.

Si l'on touche l'ampoule avec les mains nues, il faut nettoyer les empreintes éventuelles avec de l'alcool, pour éviter que l'ampoule ne se détériore.

NE PAS FORCER LES CABLES ELECTRIQUES.



REPLACEMENT DES AMPOULES DU FEU AVANT

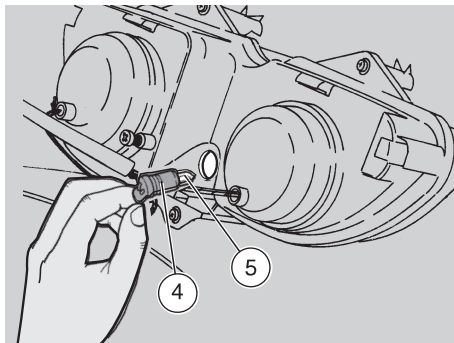
Lire attentivement page 65 (AMPOULES).

- ◆ Positionner le véhicule sur la béquille.

IMPORTANT Avant de remplacer une ampoule, contrôler le fusible, voir page 62 (REPLACEMENT DE FUSIBLE).

Dans les feux avant sont placées:

- ◆ Une ampoule du feu de route (1) (côté droit).
- ◆ Une ampoule du feu de position (2) (côté inférieur).
- ◆ Une ampoule du feu de croisement (3) (côté gauche).



Les ampoules des feux de route et les ampoules des feux de croisement sont pareilles. Si une des deux ampoules s'endommage, et en cas de manque d'une ampoule de remplacement, il est possible de les inverser. Cette opération ne doit pas compromettre le remplacement de l'ampoule endommagée, mais seulement faciliter le retour ou l'arrivée dans un magasin pour acheter une ampoule nouvelle.

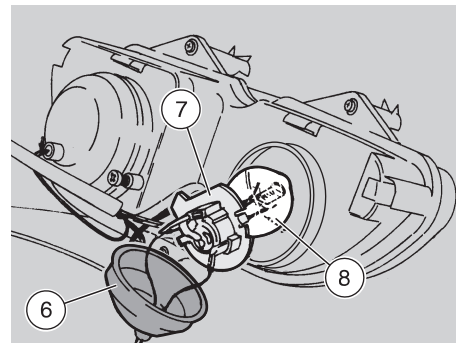
Pour le remplacement:

AMPOULE DU FEU DE POSITION

⚠ ATTENTION

Pour extraire la douille ne pas tirer les câbles électriques.

- ◆ En manœuvrant du côté arrière de la partie supérieure en plastique, saisir la douille (4), la tirer et l'extraire de son logement.
- ◆ Extraire l'ampoule de position (5) et la remplacer par une du même type.



AMPOULE DU FEU DE ROUTE

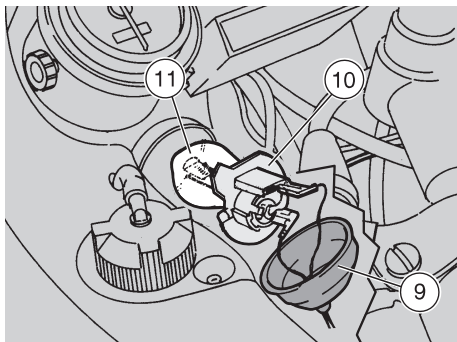
IMPORTANT Extraire une douille à la fois afin d'éviter le positionnement incorrect durant le remontage.

Si la dépose simultanée est nécessaire, vérifier le positionnement correct.

- ◆ En manœuvrant du côté arrière droit de la partie supérieure en plastique, déplacer le protecteur (6) à l'aide des mains.
- ◆ Pivoter la douille (7) dans le sens contraire aux aiguilles d'une montre et l'extraire.
- ◆ Presser modérément et tourner l'ampoule (8) dans le sens contraire des aiguilles d'une montre.
- ◆ Extraire l'ampoule de son logement et la remplacer.

IMPORTANT Insérer une ampoule dans la douille en faisant coïncider les logements de positionnement adéquats.

- ◆ Installer correctement une ampoule du même type.



AMPOULE DU FEU DE CROISEMENT

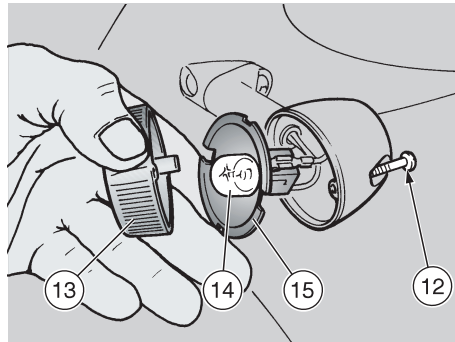
IMPORTANT Extraire une douille à la fois afin d'éviter le positionnement incorrect durant le remontage.

Si la dépose simultanée est nécessaire, vérifier le positionnement correct.

- ◆ En manœuvrant du côté arrière gauche de la partie supérieure en plastique, déplacer le protecteur (9) à l'aide des mains.
- ◆ Pivoter la douille (10) dans le sens contraire aux aiguilles d'une montre et l'extraire.
- ◆ Presser modérément et tourner l'ampoule (11) dans le sens contraire des aiguilles d'une montre.
- ◆ Extraire l'ampoule de son logement et la remplacer.

IMPORTANT Insérer une ampoule dans la douille en faisant coïncider les logements de positionnement adéquats.

- ◆ Installer correctement une ampoule du même type.



REPLACEMENT DES AMPOULES DES CLIGNOTANTS AVANT ET ARRIERE

Lire attentivement page 65 (AMPOULES).

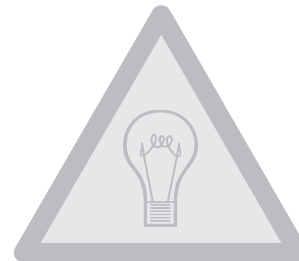
IMPORTANT Avant de remplacer une ampoule, contrôler le fusible, voir page 62 (REPLACEMENT DE FUSIBLE).

- ◆ Positionner le véhicule sur la béquille.
- ◆ Dévisser et enlever la vis (12).

IMPORTANT Pendant la dépose de l'écran de protection, procéder avec attention afin de ne pas casser la dent d'encastrement.

- ◆ Oter l'écran de protection (13).

IMPORTANT Pendant le réassemblage, positionner correctement l'écran de protection dans son logement.



⚠ ATTENTION

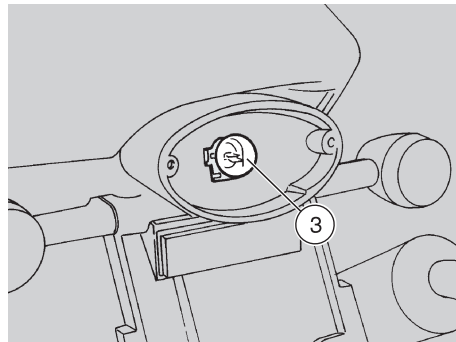
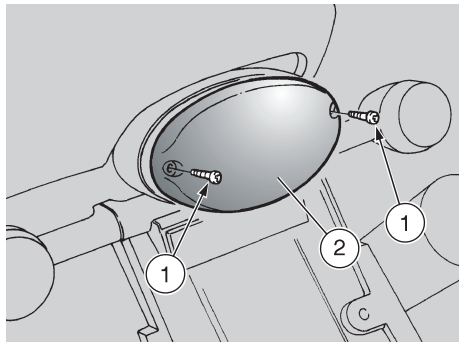
Serrer avec précaution et modérément la vis (12) afin d'éviter d'endommager le verre de protection.

- ◆ Appuyer légèrement sur l'ampoule (14) et la tourner dans le sens contraire aux aiguilles d'une montre.
- ◆ Extraire l'ampoule de son logement.

IMPORTANT Insérer l'ampoule dans la douille en faisant coïncider les deux tétons de guide avec les guides correspondants sur la douille.

- ◆ Installer correctement une ampoule du même type.

IMPORTANT Si la douille (15) devait sortir de son logement, la réinsérer correctement, en faisant coïncider l'ouverture rayonnée de la douille avec le logement de la vis.



REPLACEMENT DE L'AMPOULE DU FEU ARRIERE

Lire attentivement page 65 (AMPOULES).

IMPORTANT Avant de remplacer une ampoule, contrôler le fusible, voir page 62 (REPLACEMENT DE FUSIBLE) et l'efficacité des interrupteurs des feux d'ARRET, voir page 64 (CONTROLE DES INTERRUPTEURS).

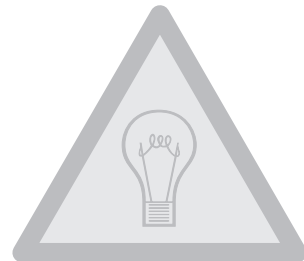
- ◆ Positionner le véhicule sur la béquille.
- ◆ Dévisser et enlever les deux vis (1).
- ◆ Oter l'écran de protection (2).

IMPORTANT Pendant le réassemblage, positionner correctement l'écran de protection dans son logement.

⚠ ATTENTION

Pendant le réassemblage, serrer avec précaution et modérément les deux vis (1) afin d'éviter d'endommager l'écran de protection.

- ◆ Appuyer légèrement sur l'ampoule (3) et la tourner dans le sens contraire aux aiguilles d'une montre.
- ◆ Extraire l'ampoule de son logement.



IMPORTANT Insérer l'ampoule dans la douille en faisant coïncider les deux tétons de l'ampoule avec les guides correspondants sur la douille.

- ◆ Installer correctement une ampoule du même type.



⚠ DANGER

Avant de transporter le véhicule, il faut vider soigneusement le réservoir et le carburateur, voir ci-contre (VIDANGE DE CARBURANT DU RESERVOIR) et contrôler qu'ils sont bien secs.

Pendant le transport, le véhicule doit rester en position verticale, il doit être fixé solidement et on doit embrayer la première vitesse afin d'éviter toute fuite de carburant, d'huile ou de liquide de refroidissement.

⚠ DANGER

En cas de panne, ne pas tirer le véhicule mais demander l'intervention d'une dépanneuse.

VIDANGE DE CARBURANT DU RESERVOIR

Lire attentivement page 21 (CARBURANT).

⚠ DANGER

Risque d'incendie.

Attendre que le moteur et le pot d'échappement soient complètement refroidis.

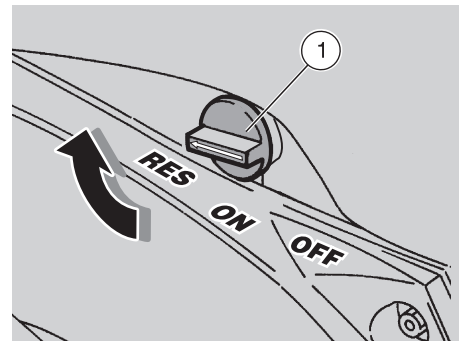
Les vapeurs de combustible sont nocifs pour la santé. S'assurer, avant de procéder, que la pièce où l'on travaille ait un rechange d'air adéquat.

Ne pas inhaler les vapeurs de combustible.

Ne pas fumer ni utiliser de flammes libres.

NE PAS DISPERSER LE CARBURANT DANS L'ENVIRONNEMENT.

- ◆ Positionner le véhicule sur la béquille.
- ◆ Arrêter le moteur et attendre qu'il soit refroidi.
- ◆ Se munir d'un récipient, ayant une capacité supérieure à la quantité de carburant présente dans le réservoir, et le poser au sol du côté gauche du véhicule.
- ◆ Enlever le bouchon du réservoir de carburant.
- ◆ Pour la vidange de carburant du réservoir, utiliser une pompe manuelle ou un système similaire.



⚠ DANGER

Une fois terminée la vidange, fermer le bouchon du réservoir.

Pour la vidange complète du carburateur:

- ◆ Positionner le robinet de carburant (1) sur "RES".
- ◆ Démarrer le véhicule, voir page 32 (DEMARRAGE).
- ◆ Accélérer pendant quelquefois jusqu'à l'arrêt du moteur pour épuisement de carburant.

En cas de nécessité s'adresser à un Concessionnaire Officiel aprilia.



Nettoyer fréquemment le véhicule s'il est employé dans des zones ou en conditions de:

- ◆ Pollution de l'air (villes et zones industrielles).
- ◆ Salinité et humidité de l'air (zones de mer, climat chaud et humide).
- ◆ Conditions de l'environnement / de la saison particulières (emploi de sel, de produits chimiques anti-glace sur des routes durant l'hiver).
- ◆ On doit prêter une attention particulière pour éviter que sur la carrosserie restent déposés des résidus poussiéreux industriels et polluants, tâches de goudron, insectes morts, fientes d'oiseaux, etc.
- ◆ Éviter de garer le véhicule sous les arbres. En certaines saisons, peuvent tomber des arbres certaines substances, gommes, fruits ou feuilles qui contiennent des substances chimiques dangereuses pour la peinture.

⚠ DANGER

Après le lavage du véhicule, le rendement de freinage pourrait être momentanément compromis à cause de la présence d'eau sur les surfaces de frottement du système de freinage. Il faut penser à prévoir de longues distances de freinage pour éviter des accidents. Actionner plusieurs fois les freins pour rétablir les conditions normales.

Effectuer les contrôles préliminaires, voir page 31 (TABLEAU DES CONTRÔLES PRELIMINAIRES).

Pour enlever la saleté et la boue qui se sont déposées sur les surfaces peintes, il faut utiliser un jet d'eau à basse pression, arroser soigneusement les parties sales, enlever la boue et la saleté avec une éponge douce pour carrosseries imbibée d'eau et de détergent (2 ÷ 4% de détergent dans l'eau).

Ensuite rincer abondamment à l'eau et essuyer avec une peau de chamois.

Pour nettoyer les parties extérieures du moteur, utiliser un détergent dégraissant, des pinceaux et des chiffons.

⚠ ATTENTION

Il est rappelé que le polissage avec des cires siliconiques doit être effectué après un nettoyage approfondi du véhicule.

Ne pas polir les peintures opaques avec des substances abrasives.

Ne pas effectuer le lavage du véhicule sous le soleil, surtout en été ou lorsque la carrosserie est encore chaude car le détergent sécherait avant le rinçage et endommagerait la peinture.

Ne pas utiliser de l'eau (ou des liquides) ayant une température supérieure à 40° pour le nettoyage des composants en plastique du véhicule.

Ne pas diriger de jets d'eau ou d'air à haute pression, ni de jets de vapeur sur les parties suivantes: moyeux des roues, commandes sur les côtés droit et gauche du guidon, roulements, pompes des freins, instrumentations et indicateurs, pot d'échappement, coffre à documents/trousse à outils, interrupteur d'allumage / dispositif de blocage de la direction.

Pour le nettoyage des pièces en caoutchouc, en plastique et de la selle, ne pas utiliser d'alcool, d'essences ou de solvants ; employer par contre de l'eau et du savon neutre.

⚠ DANGER

Sur la selle ne pas appliquer de cires de protection afin d'éviter l'effet glissant.

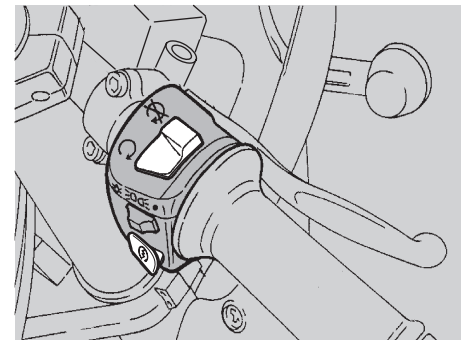
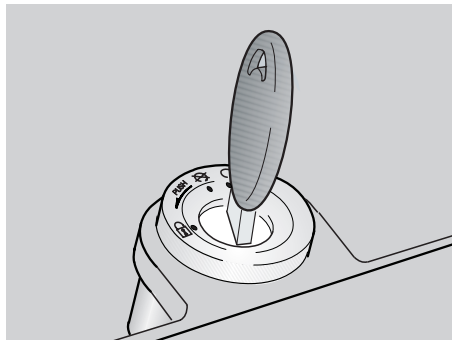
PERIODES DE LONGUE INACTIVITE

Il faut prendre des précautions pour éviter les inconvénients qui dérivent de la non utilisation du véhicule.

Il faut aussi effectuer toutes les réparations nécessaires et un contrôle général avant le remisage, car on pourrait oublier de les effectuer après.

Agir de la façon suivante:

- ◆ Vider complètement le réservoir et le carburateur, voir page 69 (VIDANGE DE CARBURANT DU RESERVOIR).
 - ◆ Enlever la bougie et verser dans le cylindre une petite cuillère (5 - 10 cm³) d'huile pour moteurs à deux temps. Positionner l'interrupteur d'allumage sur "○"; actionner pendant quelques secondes la touche de démarrage "Ⓢ" pour distribuer uniformément l'huile sur les surfaces du cylindre. Remonter la bougie.
- ◆ Oter la batterie, voir page 60 (DEPOSE DE LA BATTERIE) et page 59 (LONGUE INACTIVITE DE LA BATTERIE).
 - ◆ Laver et essuyer le véhicule, voir page 70 (NETTOYAGE).
 - ◆ Passer de la cire sur les surfaces peintes.
 - ◆ Gonfler les pneus, voir page 29 (PNEUS).
 - ◆ Placer le véhicule de façon à ce que les deux pneus soient soulevés du sol, à l'aide d'un soutien approprié.
 - ◆ Garer le véhicule dans un endroit non chauffé, sec, à l'abri des rayons solaires et ne subissant pas d'importants changements de température.
 - ◆ Couvrir le véhicule en évitant d'utiliser des toiles plastiques ou imperméables.



APRES LE REMISAGE





- ◆ Découvrir et nettoyer le véhicule, voir page 70 (NETTOYAGE).
- ◆ Contrôler l'état de la charge de la batterie, voir page 61 (RECHARGE DE LA BATTERIE) et l'installer, voir page 61 (INSTALLATION DE LA BATTERIE).
- ◆ Remplir le réservoir avec du carburant, voir page 21 (CARBURANT).
- ◆ Effectuer les contrôles préliminaires, voir page 31 (TABLEAU DES CONTROLES PRELIMINAIRES).




DANGER

Faire un tour d'essai à vitesse modérée et loin de la circulation routière.

DONNES TECHNIQUES

DIMENSIONS	Longueur max	1920 mm
	Longueur maximum (avec rallonge garde-boue arrière OPT)	1985 mm
	Largeur max	675 mm
	Hauteur max (à la protection sup. en plastique)	1155 mm
	Hauteur à la selle	810 mm
	Entraxe	1280 mm
	Hauteur libre min. du sol	170 mm
	Poids en ordre de marche	115 kg
	MOTEUR	Type.....
Nombre de cylindres		1
Cylindrée totale		49,75 cm ³
Alésage / course.....		40,3 mm / 39,0 mm
Rapport de compression		12,0 ± 0,5 : 1
Démarrage		électrique
Nombre de tours moteur au ralenti.....		1100 ± 100 tours/min (rpm)
Embrayage.....		à disques multiples en bain d'huile avec commande manuelle sur le côté gauche du guidon.
CAPACITE	Refroidissement	par liquide
	Carburant (réserve comprise)	13 ℓ
	Réserve de carburant.....	2,6 ℓ (réserve mécanique)
	Huile de la boîte de vitesse	820 cm ³
	Liquide de refroidissement	0,9 ℓ (50% eau + 50% antigel avec glycol éthylénique)
	Huile de mélange (réserve comprise)	1,6 ℓ
	Réserve d'huile de mélange.....	0,35 ℓ
	Huile de la fourche avant.....	285 cm ³ (pour chaque bras)
	Places.....	n° 1 (2 dans les pays où est prévu le transport du passager)
Charge max. du véhicule (pilote + bagages)...	105 kg	
(pilote + passager + bagages)	180 kg (dans les pays où est prévu le transport du passager)	

BOITE DE VITESSE	Type	mécanique 6 rapports avec commande à pédale sur le côté gauche du moteur			
RAPPORTS DE TRANSMISSION	Rapport	Primaire	Secondaire	Rapport final	Rapport total
	1 ^{ère}	20 / 71 = 1 : 3,550	12 / 36 = 1 : 3,000	11 / 47 = 1 : 4,272	1 : 45,496
	2 ^{ème}		16 / 33 = 1 : 2,062		1 : 31,271
	3 ^{ème}		19 / 29 = 1 : 1,526		1 : 23,142
	4 ^{ème}		22 / 27 = 1 : 1,227		1 : 18,608
	5 ^{ème}		24 / 25 = 1 : 1,042		1 : 15,802
	6 ^{ème}		25 / 24 = 1 : 0,960		1 : 14,558
CARBURATEUR	Nombre	1			
	Modèle	DELL'ORTO PHBN 12			
ALIMENTATION	Carburant	essence super avec plomb (4 Stars ) ou sans plomb, I.O 95 (N.O.R.M.) et I.O. 85 (N.O.M.M.)			
	Carburant   	essence sans plomb DIN 51 607, I.O. 95 (N.O.R.M.) et 85 (N.O.M.M.)			
CHASSIS	Type	en aluminium			
	Angle d'inclinaison de la direction	24°			
	Chasse	102 mm			
SUSPENSIONS	Avant	fourche télescopique avec fonctionnement hydraulique			
	Débattement de la roue	110 mm			
	Arrière	mono-amortisseur hydraulique réglable			
	Débattement de la roue	120 mm			
FREINS	Avant	à disque - Ø 280 mm - avec transmission hydraulique			
	Arrière	à disque - Ø 220 mm avec transmission hydraulique			
ROUES JANTES	Type	en alliage léger			
	Avant	2,50 x 17"			
	Arrière	3,00 x 17"			
PNEUS	AVANT	90/80 17" 46S; 90/80 17" 46P			



	- Pression de gonflage seulement pilote	170 kPa (1,7 bar)
	- Pression de gonflage pilote et passager (*) .	180 ± 10 kPa (1,8 ± 0,1 bar)
	ARRIERE	110/80 17" 57S; 110/80 17" 57P
	- Pression de gonflage seulement pilote	190 kPa (1,9 bar)
	- Pression de gonflage pilote et passager (*) .	210 ± 10 kPa (2,1 ± 0,1 bar)
ALLUMAGE	Type.....	CDI
	Avance à l'allumage	20° ± 1° avant du Point Mort Supérieur (P.M.S.)
BOUGIE	Standard.....	NGK R BR9ES
	Comme alternative	CHAMPION RN1C
	  	NGK R BR8ES
	Distance des électrodes des bougies.....	0,6 ÷ 0,7 mm
INSTALLATION ELECTRIQUE	Batterie	12 V - 4 Ah
	Fusibles	7,5 A
	Générateur	12 V - 105 W
AMPOULES	Ampoule feu de croisement.....	12 V - 35 W
	Ampoule feu de route	12 V - 35 W
	Ampoule feu de position	12 V - 5 W
	Ampoule clignotants	12 V - 10 W
	Ampoules feu de position arrière / plaque d'immatriculation / stop.....	12 V - 5 / 21 W
	Ampoule éclairage compte-tours.....	12 V - 5 W
	Ampoule tachymètre	12 V - 3,4 W
	Eclairage indicateur température liquide de refroidissement	12 V - 1,2 W
TEMOINS	Changement de vitesse au point mort.....	12 V - 1,7 W
	Clignotants droits.....	12 V - 1,7 W
	Feu de croisement.....	12 V - 1,7 W
	Réserve d'huile de mélange	12 V - 1,7 W
	Clignotants gauches.....	12 V - 1,7 W
	Feu de croisement.....	12 V - 1,7 W

(*) (dans les pays où est prévu le transport du passager)

TABLEAU DES LUBRIFIANTS

Huile de la boîte de vitesse (conseillée):  F.C., SAE 75W - 90 ou  Agip GEAR SYNTH, SAE 75W - 90.





Comme alternative à l'huile conseillée, il est possible d'utiliser des huiles de marque aux caractéristiques conformes ou supérieures aux spécifications A.P.I. GL - 4.

Huile du mélangeur (conseillée):  PRO GPX 2 ou  Agip 2T FORMULA RACING.



Comme alternative à l'huile conseillée, utiliser des huiles de marque aux caractéristiques conformes ou supérieures aux spécifications ISO - L-ETC ++, A.P.I. TC ++.

Huile de la fourche (conseillée): huile pour fourche  F.A. 5W ou bien  F.A. 20W ;



comme alternative  Agip FORK 5W ou  Agip FORK 20W.

Si l'on désire disposer d'un comportement intermédiaire entre ceux qui sont offerts par:  F.A. 5W et  F.A. 20W ou par  Agip FORK 5W et par  Agip FORK 20W, il est possible de mélanger les produits dans les proportions suivantes:

SAE 10W =  F.A. 5W 67% du volume +  F.A. 20W 33% du volume ou

 Agip FORK 5W 67% du volume +  Agip FORK 20W 33% du volume.

SAE 15W =  F.A. 5W 33% du volume +  F.A. 20W 67% du volume ou

 Agip FORK 5W 33% du volume +  Agip FORK 20W 67% du volume.

Coussinets et autres points de lubrification (conseillé):  AUTOGREASE MP ou  Agip GREASE 30.

Comme alternative au produit conseillé, utiliser de la graisse de marque pour roulements, champ de température utile -30°C...+140°C, point d'égouttement 150°C...230°C, haute protection anticorrosion, bonne résistance à l'eau et à l'oxydation.

Protection des pôles de la batterie: graisse neutre ou vaseline.

Graisse spray pour chaînes:  CHAIN SPRAY ou  Agip CHAIN LUBE.

DANGER

N'utiliser que du liquide pour freins neuf.

Liquide des freins (conseillée):  F.F., DOT 5 (Compatible DOT 4) ou  Agip BRAKE 5.1, DOT 5 (Compatible DOT 4).

DANGER

N'employer que de l'antigel et anticorrosion sans nitrite, assurant une protection au moins à -35°C.

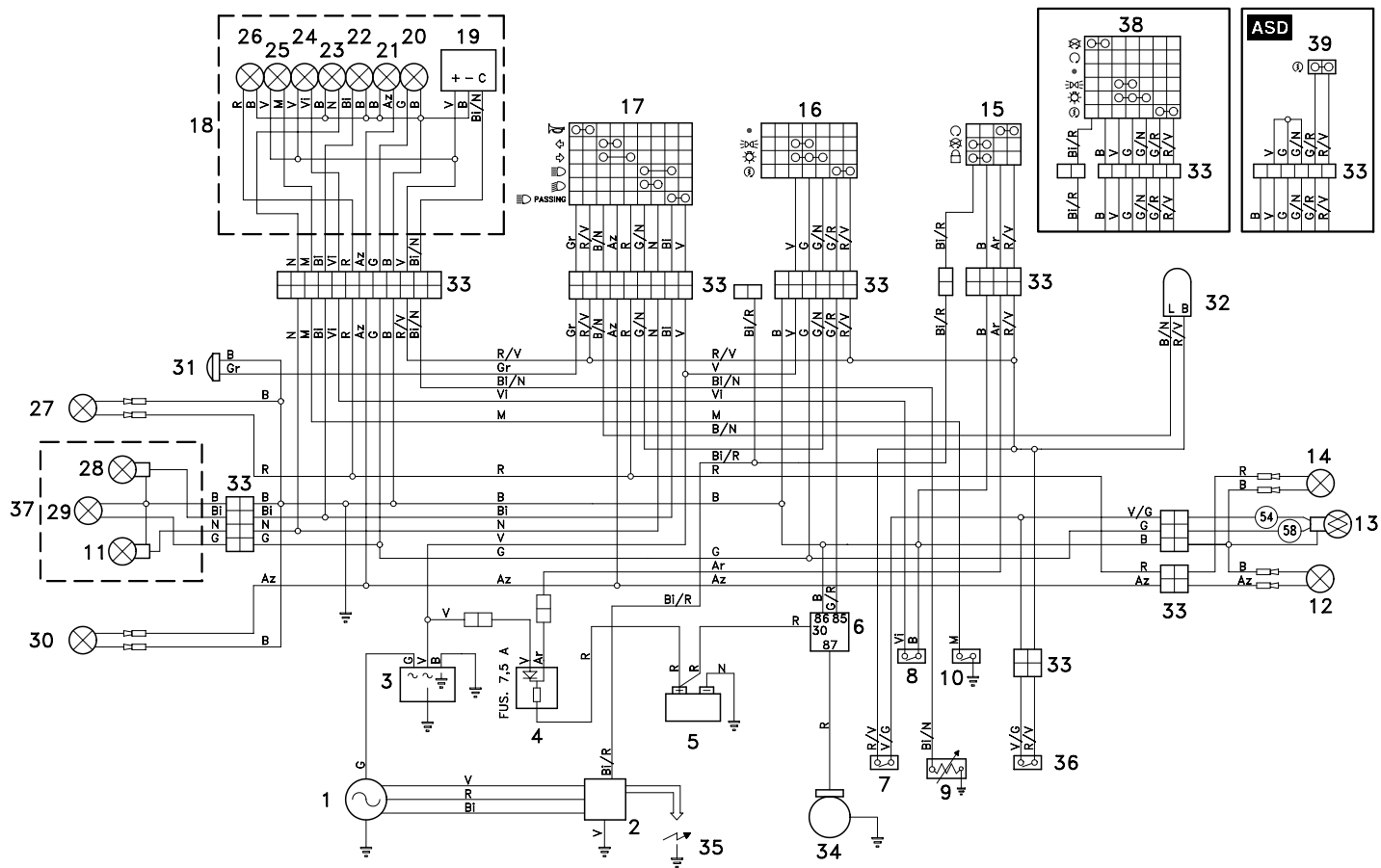
Liquide de refroidissement du moteur (conseillé):  ECOBLU -40°C ou  Agip COOL.

Importateurs

- 
- I APRILIA s.p.a.** via G. Galilei, 1 - 30033 Noale (VE) Italy
Tel. +39(0)41 5829111 - Fax +39(0)41 441054 - Servizio Clienti **aprilia** +39(0)41 5786269
 - F APRILIA WORLD SERVICE B.V.** Z.A. Central Parc - 255 BLD Robert Ballanger
B.P. 77- 93421 Villepinte (F) - Tel. (0) 149634747 - Fax (0) 149638750
 - D MOTORRAD GmbH** Am Seestern 3 D-40547 Düsseldorf (D)
Tel. (211) 59018-00 - Fax (211) 5901819
 - E APRILIA WORLD SERVICE B.V. ESPAÑA** Calle Alcorcon 19 - 28850 Torrejon de Ardoz - Madrid (E)
Tel. (91) 6778083 - Fax (91) 6778577
 - NL APRILIA NEDERLAND** Nikkelstraat 1 - 4823 AE Breda (NL)
Tel. (076) 5431640 - Fax (076) 5431649
 - UK APRILIA MOTO U.K. LTD.** Dunragit - Stranraer - Wigtownshire DG9 8PN - Scotland (UK)
Tel. (01776) 888670 - Fax (01581) 400661
 - USA APRILIA USA Inc.** 110 Londonderry Court, Suite 130 - Woodstock, GA 30188 (USA)
Tel. 770 592 2261 - Fax 770 592 4878
 - A GINZINGER IMPORT GmbH & CO** Frankenburgerstrasse 19 - 4910 Ried im Innkreis (A)
Tel. (7752) 88077 - Fax (7752) 70684
 - P MILFA IMPORTAÇÃO EXPORTAÇÃO LDA.** Avenida da Republica 692 - 4450-238 Matosinhos (P)
Tel. 229382450 - Fax 229371305
 - SF TUONTI NAKKILA OY** P.o.B. 18 - 29250 Nakkila (SF)
Puh. (02) 5352500 - Fax (02) 5372793
 - B RAD n.v. / s.a.** Industriegebied - Landegemstraat 4 - B - 9031 Drongen-Baarte
Tel. (09) 2829410 - Fax (09) 2829433
 - GR MOBILITY S.A.** av. Messogion 191 - 11525 Athens (GR)
Tel. (1) 6728705 - Fax (1) 6728727
 - GR MOBILITY A.E.** Λ. Μεσογείων 191 - 115-25 Αθήνα - Ελλάδα
Τηλ. (1) 6728705 - Φαξ: (1) 6728727
 - CH MOHAG AG** Bernerstrasse Nord 202 - 8064 Zurich (CH)
Tel. (1) 4348686 - Fax (1) 4348606
 - DK S T.M.P.** Islandsvej 3 - 7900 Nykobing Mors (DK)
Tel 97722233 - Fax 97722133 - E-mail: t_m_p@post4.tele.dk
 - J BOSCO MOTO CO. LTD.** 22-25 Hakunoshima 2 Chome Minoo-Shi 562 Osaka
562-0012 OSAKA (J) - Tel. (0727) 253311 - Fax (0727) 253322
 - J 株式会社 ボスコ・モト** 〒 562-0012 大阪府箕面市白鳥 2 丁目 22-25
電話 : (0727)25-3311 - FAX : (0727)25-3322
 - SGP IDEAL MOTOR SPORT PTE. LTD.** 20 MacLaggart Road, #01-01 Khong Guan Industrial Building 368079 Singapore (SGP)
Tel. 2820082 - Fax 2821012

PL MOTO SP. ZOO	Ul. Trakt Lubelski 298 B - 04-667 Warszawa (PL) Tel. (22) 121183 - Fax (22) 121183
IL AVIRAM & GOLDMAN IMPORT & MARKETING CO. LTD.	21, Tushia Street - P.O. BOX 57266 - 61572 - Israel - Tel-Aviv (IL) Tel. (3) 5623951 - Fax (3) 5623950
ROK BIKE KOREA CO., LTD.	YeungSoo BLDG 302 #206-25, Ohjang-dong, Chung-ku, Seoul (ROK) Tel. (02) 2275-6130/1 - Fax. (02) 2275-6132
MAL GENTALI MALAYSIA SDN BHD	Unit B-1-8 Megan Phileo Promenade 189 Jalan Tun Razak - 50400 - Kuala Lumpur (MAL) Tel.(603) 21649800 Fax. (603) 21649700
RCH HARLEY DAVIDSON SANTIAGO	Isidora Goyenechea 2926 - Santiago (RCH) Tel. (2) 2321667 - Fax (2) 2321894
BM EVE'S CYCLES LTD.	114, Middle Road - PG BX Paget (BM) Tel. (441) 2366247 - Fax (441) 2366996
BR APRILIA-BRASIL	Av. Europa, 352 - Jardim Europa - 01449-001 Sao Paulo-SP (BR) Tel. (11) 30691220 Fax. (11) 30691221
AUS JOHN SAMPLE GROUP PTY LTD.	8, Sheridan Close - NSW 2214 - Milperra - Sydney (AUS) Tel. (2) 97722666 - Fax (2) 97742321
RSA MOTOVELO S.A.	Old Pretoria Road - Wynberg - Johannesburg (RSA) Tel. (11) 7868486 - Fax (11) 7868482
NZ MOTORCYCLING DOWNUNDER LTD.	35, Manchester Street - P.o.B. 22416 - Christchurch (NZ) Tel. (3) 3660129 - Fax (3) 3667580
HR ING-KART, d.o.o.	Miroslava Magdalenica, 1 - 10000 Zagreb (HR) Tel. (1) 3491107 / 3491091 - Fax (1) 3491555
SLO AVTO TRIGLAV, d.o.o.	Baragova 5 - 1113 Ljubljana (SLO) Tel. (61) 1883420 - Fax (61) 1883465
M BIKES & COMPANY LTD.	178, Marina Street, Pieta. MSD 08. (M) - Tel. (+356) 236 665 - Fax (+356) 239 368
TR METRO MOTORLU ARAÇLAR TICARET A.S.	Mihrabat Caddesi Akbey sokak Yetimoglu Is Merkezi - 81640 - Kavacik-Istanbul (TR) - Tel. (0216) 4251565 - Fax (0216) 3312606
CZ A. SPIRIT A.S.	Cernokostelecka 116 - 10000 Praha 10 (CZ) Tel. (02) 703049 - Fax. (02) 703158
IRL K.D.I. KAWASAKI DISTRIBUTOR IRL. LTD.	17 Wood Street - Dublin 8 (IRL) Tel. (1) 4756046 Fax. (1) 4756461
N MC TEMA A.S.	Kjørbekkdalen 6,3735 Skien, Norway (N) Tel. 35506780 Fax. 35506781

SCHEMA ELECTRIQUE - RS 50



LEGENDE SCHEMA ELECTRIQUE - RS 50

- 1) Générateur
- 2) Bobine d'allumage
- 3) Régulateur de tension
- 4) Redresseur
- 5) Batterie
- 6) Relais de démarrage
- 7) Interrupteur arrêt arrière
- 8) Capteur réserve huile de mélange
- 9) Sonde de température liquide de refroidissement
- 10) Interrupteur changement de vitesse au point mort
- 11) Ampoule feu de croisement
- 12) Clignotant arrière gauche
- 13) Feu arrière
- 14) Clignotant arrière droit
- 15) Interrupteur d'allumage
- 16) Commutateur des feux droit
- 17) Commutateur des feux gauche
- 18) Tableau de bord
- 19) Indicateur de température du liquide de refroidissement
- 20) Ampoules éclairage tableau de bord
- 21) Témoin des clignotants gauches
- 22) Témoin feu de route
- 23) Témoin du feu de croisement
- 24) Témoin réserve huile de mélange
- 25) Témoin changement de vitesse au point mort
- 26) Témoin des clignotants droits
- 27) Clignotant avant droit
- 28) Ampoule feu de route
- 29) Ampoule feu de position avant
- 30) Clignotant avant gauche
- 31) Avertisseur sonore
- 32) Centrale clignotante
- 33) Connecteurs multiples
- 34) Démarreur
- 35) Bougie
- 36) Interrupteur arrêt avant
- 37) Feu avant
- 38) Commutateur des feux droit avec interrupteur d'arrêt du moteur (dans les pays où il est prévu)
- 39) Commutateur des feux droit **ASD**

COULEURS DES CABLES

Ar	orange
Az	bleu ciel
B	bleu
Bi	blanc
G	jaune
Gr	gris
M	marron
N	noir
R	rouge
V	vert
Vi	violet

La Société **aprilia s.p.a.** remercie sa Clientèle d'avoir choisi ce véhicule et recommande:

- De ne pas jeter l'huile, le carburant ou les substances et les composants polluants dans l'environnement.
- De ne pas laisser le moteur en marche, si ce n'est pas nécessaire.
- D'éviter les bruits importuns.
- De respecter la nature.